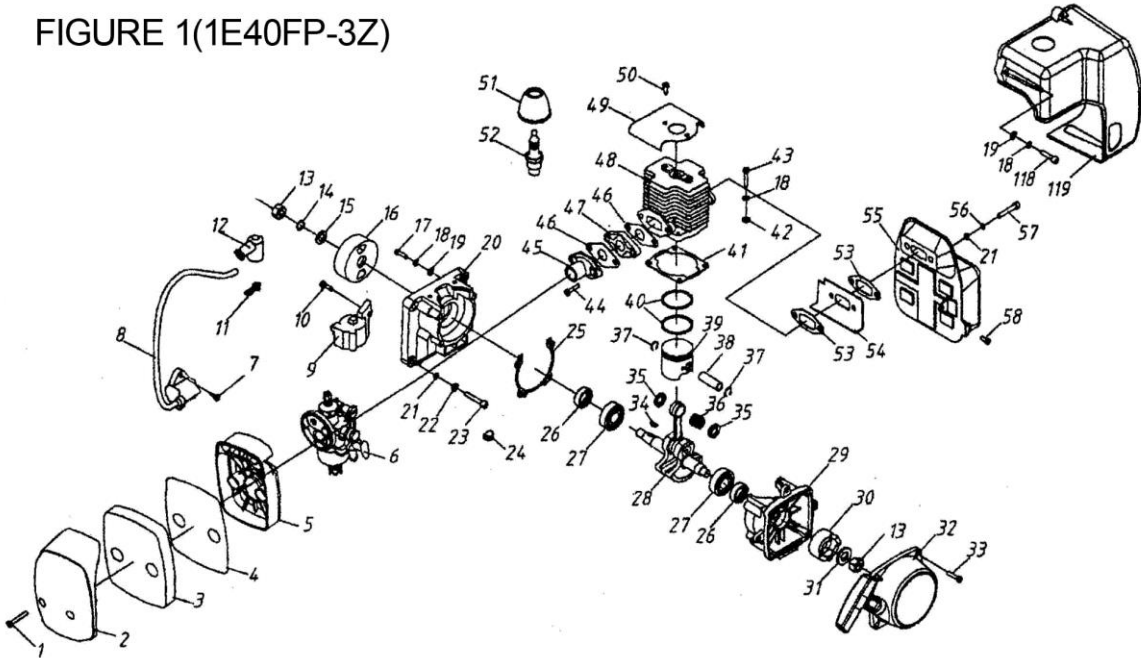


YT-85140

FIGURE 1(1E40FP-3Z)



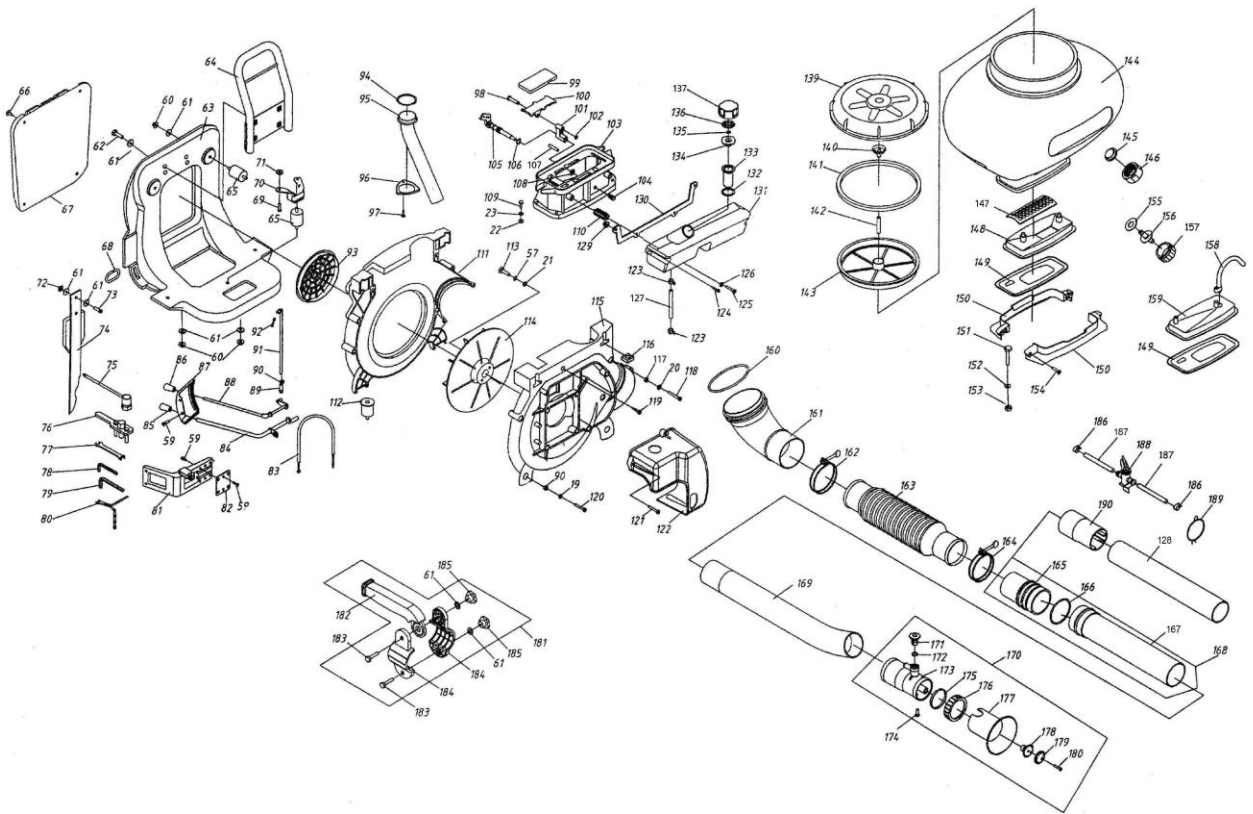
1E40FP-3Z LIST OF ENGINE PARTS OF ATTACHED FIG.1(I)

NO	INDEKS	PART NO	PART NAME	NAZWA
1	ZY85140001	GB/9074.4	SCREW ASSEM M4X25	ŚRUBA
2	ZY85140002	1E40F-3A.T2-1	OUTSIDE COVER	OSŁONA ZEWNĘTRZNA
3	ZY85140003	1E40F-3A.3-5	SIGN	ETYKIETA
4	ZY85140004	1E36F.16-2	FILTER	FILTR
5	ZY85140005	1E40F.16-2	BACK PLATE	OSŁONA TYLNA
6	ZY85140006	1E40FP-3Z.1	CARBURETOR	GAŹNIK
7	ZY85140007	GB/T845	SCREW ST4.2*16	ŚRUBA
8	ZY85140008	1E40FP-3Z.5	WINDING	CEWKA
9	ZY85140009	1E40FP-3Z.5	WINDING	CEWKA
10	ZY85140010	GB/T9074.4	SCREW ASSEM M4*20	ŚRUBA
11	ZY85140011	1E40FP-3Z-22	SPRING	SPRĘŻYNA
12	ZY85140012	1E40FP-3Z-21	CAP	ZŁĄCZE ŚWIECY

13	ZY85140013	1E40FP-3Z-16	NUT M10*1	NAKRĘTKA
14	ZY85140014	GB/T859	WASHER 10	PODKŁADKA
15	ZY85140015	GB/T848	WASHER 10	PODKŁADKA
16	ZY85140016	1E40FP-3Z.5	ROTOR	WIRNIK
17	ZY85140017	GB/T70.1	SCREW M5*30	ŚRUBA
18	ZY85140018	GB/T859	WASHER 5	PODKŁADKA
19	ZY85140019	GB/T97.1	WASHER 5	PODKŁADKA
20	ZY85140020	1E40FP-3Z-14	FRONT CRANKCASE	PRZEDNIA SKRZYŃNIA KORBOWA
21	ZY85140021	GB/T97.1	WASHER 6	PODKŁADKA
22	ZY85140022	GB/T859	WASHER 6	PODKŁADKA
23	ZY85140023	GB/T70.1	SCREW M6*30	ŚRUBA
24	ZY85140024	1E40FP-3Z-20	FIXITY	PRZELOTKA
25	ZY85140025	1E40FP-3Z-13	SEALING WASHER	USZCZELKA
26	ZY85140026	1E40FP-3Z-11	SEAL	USZCZELKA
27	ZY85140027	GB/T276	BEARING 6202/P5	ŁOŻYSKO 6202
28	ZY85140028	1E40FP-3Z.3.1	CRANKSHAFT	KORBOWÓD
29	ZY85140029	1E40FP-3Z-12	BACK CRANKCASE	TYLNA SKRZYŃNIA KORBOWA
30	ZY85140030	1E40FP-3Z-19	RATCHET	GRZECHOTKA
31	ZY85140031	GB/T97.1	WASHER 10	PODKŁADKA
32	ZY85140032	1E40FP-3Z.4	STARTER	STARTER
33	ZY85140033	GB/T70.1	BOLT M5*20	ŚRUBA
34	ZY85140034	1E40FP-3Z.3-1	KEY	KLIN
35	ZY85140035	1E40FP-3Z.3-6	WASHER	PODKŁADKA
36	ZY85140036	1E40FP-3Z.3.2	BEARING	ŁOŻYSKO
37	ZY85140037	1E40FP-3Z.3-4	RING	PIERŚCIEŃ
38	ZY85140038	1E40FP-3Z.3-3	PISTON PIN	TRZPIEŃ TŁOKA
39	ZY85140039	1E40FP-3Z.3-2	PISTON	TŁOK
40	ZY85140040	1E40FP-3Z.3-5	PISTON RING	PIERŚCIEŃ TŁOKA
41	ZY85140041	1E40FP-3Z-6	SEALING WASHER	USZCZELKA
42	ZY85140042	GB/T848	WASHER 5	PODKŁADKA
43	ZY85140043	GB/T70.1	BOLT M5*20	ŚRUBA
44	ZY85140044	GB/T9074.4	SCREW M5*25	ŚRUBA
45	ZY85140045	1E40FP-3Z-2	FLANGE	RURKA
46	ZY85140046	1E40FP-3Z-4	GASKET	USZCZELKA
47	ZY85140047	1E40FP-3Z-3	INSULATOR	IZOLATOR
48	ZY85140048	1E40FP-3Z-7	CYLINDER	CYLINDER
49	ZY85140049	1E40FP-3Z-8	COVER	OSŁONA
50	ZY85140050	GB/T9074.4	SCREW M5*10	ŚRUBA

51	ZY85140051	1E40FP-3Z-9	CAP	POKRYWA
52	ZY85140052	4106J	SPARK PLUG	ŚWIECA ZAPŁONOWA
53	ZY85140053	1E40FP-3Z-18	GASKET	USZCZELKA
54	ZY85140054	1E40FP-3Z-5	GASKET	USZCZELKA
55	ZY85140055	1E40FP-3Z.2	MUFFLE	TŁUMIK
56	ZY85140056	GB/T93	WASHER 6	PODKŁADKA
57	ZY85140057	GB/T70.1	SCREW M6*35-10.9	ŚRUBA
58	ZY85140058	GB/T9074.4	SCREW ASSEM M5*12	ŚRUBA

FLGURE 3 (3WF-3 3WF-3A)



3WF-3(A) LIST OF ENGINE PARTS OF ATTACHED FIG.3 (I)

NO	INDEKS	PART NO	PART NAME	NAZWA
59	ZY85140059	GB/T9074.4	SCREW ASSEMBLE M5*12	ŚRUBA
60	ZY85140060	GB/T6177.1	NUT M6	NAKRĘTKA
61	ZY85140061	GB/T96	WASHER 6	PODKŁADKA
62	ZY85140062	GB/T29.2	SCREW M6*16	ŚRUBA
63	ZY85140063	3WF-3.12	FRAME	STELAŻ
64	ZY85140064	3WF-3.9	BELT FRAME	STELAŻ PASA
65	ZY85140065	3WF-3.10	RUBBER PILLAR	GUMOWA KOLUMNA
66	ZY85140066	EB-415-18	NYLON CLIP	NYLONOWA NAKŁADKA
67	ZY85140067	3WF-3.11	BACK MAT	MATA TŁUMIĄCA
68	ZY85140068	EB-415.16-2	LOOP	PĘTLA
69	ZY85140069	GB/T9074.4	SCREW ASSEMBLE M5*20	ŚRUBA
70	ZY85140070	EB-415.19	SUPPORT	WSPORNIK
71	ZY85140071	3WF-3-18	LINK WASHER	PODKŁADKA

72	ZY85140072	GB/T39	NUT M6	NAKRĘTKA
73	ZY85140073	GB/T818	SCREW M6*16	ŚRUBA
74	ZY85140074	3WF-2.6A.5	BELT COMPONENT	PAS
75	ZY85140075	3WF-3.26.3	SPANNER	KLUCZ
76	ZY85140076	3WF-3.26.1	DISASSEMBLY	PRZYRZĄD DO DEMONTAŻU
77	ZY85140077	GB/T4393	SPANNER 8*10	KLUCZ
78	ZY85140078	GB/T5356	SPANNER S=4	KLUCZ
79	ZY85140079	GB/T5356	SPANNER S=5	KLUCZ
80	ZY85140080	3WF-3.25.4	INSURANCE CHAIN	ŁAŃCUCH ZABEZPIEZAJĄCY
81	ZY85140081	3WF-3.2	SUPPORT FRAME	RAMA WSPORNIKA
82	ZY85140082	3WF-3-16	PLATE	PŁUTKA
83	ZY85140083	3WF-3.25.1	THROTTLE ROPE	LINKA PRZEPUSTNICY
84	ZY85140084	3WF-3.4	THROTTLE ROD	DŹWIGNIA PRZEPUSTNICY
85	ZY85140085	3WF-3-5(REDF)	HANDLE	UCHWYT
86	ZY85140086	3WF-3-5(BLACK)	HANDLE	UCHWYT
87	ZY85140087	3WF-3-4	GRADUATOR	PODZIAŁKA
88	ZY85140088	3WF-3.3	DUST ROD	DŹWIGNIA
89	ZY85140089	3WF-3-15	CONNECTOR	ŁĄCZNIK
90	ZY85140090	GB/T6170	NUT M5	NAKRĘTKA
91	ZY85140091	3WF-3-12	PULLING ROD	CIĘGNO
92	ZY85140092	3WF-2.6A-2	SPANNER	TRZPIEŃ
93	ZY85140093	3WF-3-14	NET COVER	OSŁONA SIATKOWA
94	ZY85140094	3WF-3-9	WASHER	PODKŁADKA
95	ZY85140095	3WF-2.6.6-1	PIPE	RURA
96	ZY85140096	3WF-3-8	LID	POKRYWA
97	ZY85140097	GB/T845	SCREW ST4.2*13	ŚRUBA
98	ZY85140098	3WF-3.6-3	PIN	TRZPIEŃ
99	ZY85140099	3WF-3.6-2	RUBBER PLATE	GUMOWA PŁYTKA
100	ZY85140100	3WF-3.6-1	SLIDE	PŁYTKA BOCZNA
101	ZY85140101	3WF-3.6-4	SUPPORT ARM	RAMIĘ WSPORNIKA
102	ZY85140102	GB/T896	RING 5	PIERŚCIEN
103	ZY85140103	3WF-3.1	SHUTTER	PRZESŁONA
104	ZY85140104	3WF-3-21	PLUG	WTYK
105	ZY85140105	3WF-3-22	ROCKER SHAFT	DŹWIGNIA ZAWORÓW
106	ZY85140106	GB1235	SEALING WASHER 14*2.4	USZCZELKA
107	ZY85140107	GB119	PIN B6*55	TRZPIEŃ
108	ZY85140108	GB/T896	STOP RING 9	PIERŚCIEN
109	ZY85140109	GB/T29.2	BOLT M6*40	ŚRUBA

110	ZY85140110	3WF-3-23	FUEL TANK SUPPORT	WSPORNIK ZBIORNIKA PALIWA
111	ZY85140111	3WF-3.13	VOLUTE CASE	
112	ZY85140112	3WF-3.5	RUBBER PILLAR	
113	ZY85140113	GB/T5783	BOLT M6*35	
114	ZY85140114	3WF-3-13	IMPELLER	
115	ZY85140115	3WF-3.14	VOLUTE CASE	
116	ZY85140116	3WF-3-2	NUT	
117	ZY85140117	GB/T889.1	NUT M5	
118	ZY85140118	3WF-3-10	LONG SCREW	
119	ZY85140119	GB/T845	SCREW ST5.5*25	
120	ZY85140120	GB/T818	SCREW M5*30	
121	ZY85140121	GB/T9074.4	SCREW ASSEMBLE M5*25	
122	ZY85140122	3WF-3-19	PROTECTION	
123	ZY85140123	3WF-3-3	CLIP	ZACISK
124	ZY85140124	GB/T818	SCREW M5X16	
125	ZY85140125	GB/T818	SCREW M5X55	
126	ZY85140126	GB/T96	WASHER 5	
127	ZY85140127	GB/T13527.1	TUBE 8*1.5*340	
128	ZY85140128	3WF-3.21-2	CONNECT PIPE	
129	ZY85140129	GB/T6177.1	NUT M5	
130	ZY85140130	3WF-2.6-3	SUPPORT FRAME	RAMA WSPORNIKA
131	ZY85140131	3WF-2.6.1	FUEL TANK	ZBIORNIK PALIWA
132	ZY85140132	BG305.10-2	SEALING WASHER	
133	ZY85140133	BG305.10.1	FILTER	FILTR
134	ZY85140134	BG305.10.2	RUBBER LID	
135	ZY85140135	BG-328.7-4	FILTER NET	
136	ZY85140136	BG305.10.3	PLASTIC LID	
137	ZY85140137	BG305.10.1	FUEL TANK LID	NAKRĘTKA ZBIORNIKA PALIWA
139	ZY85140139	3WF-3.17.1-2	LID	POKRYWA
140	ZY85140140	3WF-3.17.1-1	AIR VALVE	
141	ZY85140141	3WF-3.17.1-3	SEALING WASHER	USZCZELKA
142	ZY85140142	GB/T13527.1	TUBE 8*1.5*500	
143	ZY85140143	3WF-3.20.1	FILTER	FILTR
144	ZY85140144	3WF-2.6A.1-1	TANK (14L)	ZBIORNIK CHEMIKALIÓW
145	ZY85140145	3WF-2.6A.1-3	WASHER	
146	ZY85140146	BG305.10.1	LID(WHITE)	
147	ZY85140147	3WF-2.6A.1-2	PLATE	PŁYTKA
148	ZY85140148	3WF-3.7-2	DUSTING PLATE	PŁYTKA ZBIORNIKA

149	ZY85140149	3WF-3.7-1	SEALING WASHER	USZCZELKA
150	ZY85140150	3WF-3-1	CLAMP	
151	ZY85140151	GB/T5783	BOLT M8*45	
152	ZY85140152	GB/T96	WASHER 8	
153	ZY85140153	GB/T6170	NUT M8	
154	ZY85140154	GB/T9074.4	SCREW M6*25	
155	ZY85140155	3WF-3A.1-2	SEALING WASHER	PODKŁADKA
156	ZY85140156	3WF-3A.1-1	LINK PIPE	ŁĄCZNIK
157	ZY85140157	3WF-3A.1-3	CONNECTOR LID	NAKRĘTKA
158	ZY85140158	3WF-3.20-1	TUBE	
159	ZY85140159	3WF-3.20-2	MISTING PLATE	
160	ZY85140160	GB1235	SEALING WASHER 100*3.1	
161	ZY85140161	3WF-3-6	BEND PIPE	
162	ZY85140162	3WF-3.19.4	CLIP ASSEMBLE	
163	ZY85140163	3WF-3.19-4	HOSE	
164	ZY85140164	3WF-3.19.5	CLIP ASSEMBLE	
165	ZY85140165	3WF-3.19.1	CONNECTOR	
166	ZY85140166	GB1235	SEALING WASHER 65*3.1	
167	ZY85140167	3WF-3.19.2	PIPE	
168	ZY85140168	3WF-3.19.2	CONNECTOR ASSEMBLE	
169	ZY85140169	3WF-3.19-3	LONG BEND PIPE	
170	ZY85140170	3WF-3.19.3	NOZZLE ASSEMBLE	ZESPÓŁ DYSZY
171	ZY85140171	3WF-3.19.3-3	VALVE	
172	ZY85140172	GB1235	SEALING WASHER 16*2.4	
173	ZY85140173	3WF-3.19.3-4	SHORT PIPE	
174	ZY85140174	GB/T818	SCREW M5*12	
175	ZY85140175	3WF-3.19.3-1	SEALING WASHER	
176	ZY85140176	3WF-3.19.3-2	LID	
177	ZY85140177	3WF-3.19.3-5	NOZZLE	
178	ZY85140178	3WF-3.19.3.1-2	NOZZLE PIECE	
179	ZY85140179	3WF-3.19.3.1-1	NOZZLE PIECE	
180	ZY85140180	GB/T846	SCREW ST2.9*16	
181	ZY85140181	3WF-3.19.6	HANDLE ASSEMBLE	
182	ZY85140182	3WF-3.19.6-1	HANDLE	
183	ZY85140183	GB/T5781	BOLT M6*30	
184	ZY85140184	3WF-3.19.6-2	CLAMP	
185	ZY85140185	3WF-3.19.6.1	BUTTON ASSEMBLE	
186	ZY85140186	3WF-3.19-1	CLIP	

187	ZY85140187	GB/T13527.1	TUBE 10*1.5*830	
188	ZY85140188	3WF-3.19.1	COCK ASSEMBLE	ZAWÓR
189	ZY85140189	3WF-3.19-2	CLAMP	
190	ZY85140190	3WF-3.21-1	GUIDE PIPE	
123- 137	ZY8514001A		FUEL TANK ASSEMBLED	ZBIORNIK PALIWA
8,9, 11, 12	ZY8514002A		WINDING ASSEMBLED	ZESPÓŁ CEWKI
134, 135, 136, 137	ZY8514003A		FUEL TANK LID ASSEMBLED	ZESPÓŁ KORCA PALIWA