

Магнитные держатели серии EPP

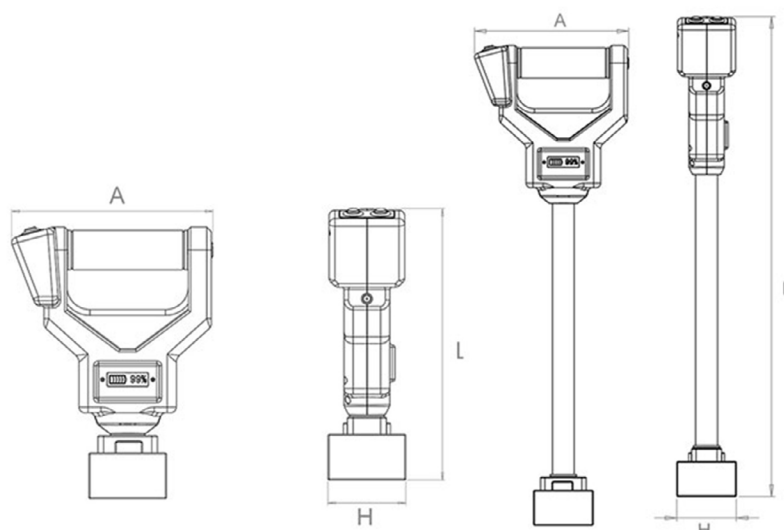


Магнитные держатели EPP предназначены для перемещения стальных или металлических пластин, заготовок, пильных полотен и т. д. Подходят для позиционирования металлических деталей во время монтажных и сварочных работ.



Особенности:

- Высокая сила удержания. Максимальная сила удержания в 6 раз выше рабочей. Это позволяет исключить срыв магнита и обезопасить пользователя.
- Отключаемый магниты с электроприводом. Для включения и выключения магниты достаточно нажать кнопку.
- Исполнение с длинной штангой для поднятия деталей с пола.



Модель	Размеры (мм)			Рабочий вес	Максимальное усилие на отрыв	Вес держателя
	A	H	L			
EPP-30S	176	64	237	30	180	1,8
EPP-30L	176	64	547	30	180	2,0
EPP-50S	176	55	255	50	300	2,7
EPP-50L	176	55	565	50	300	2,9