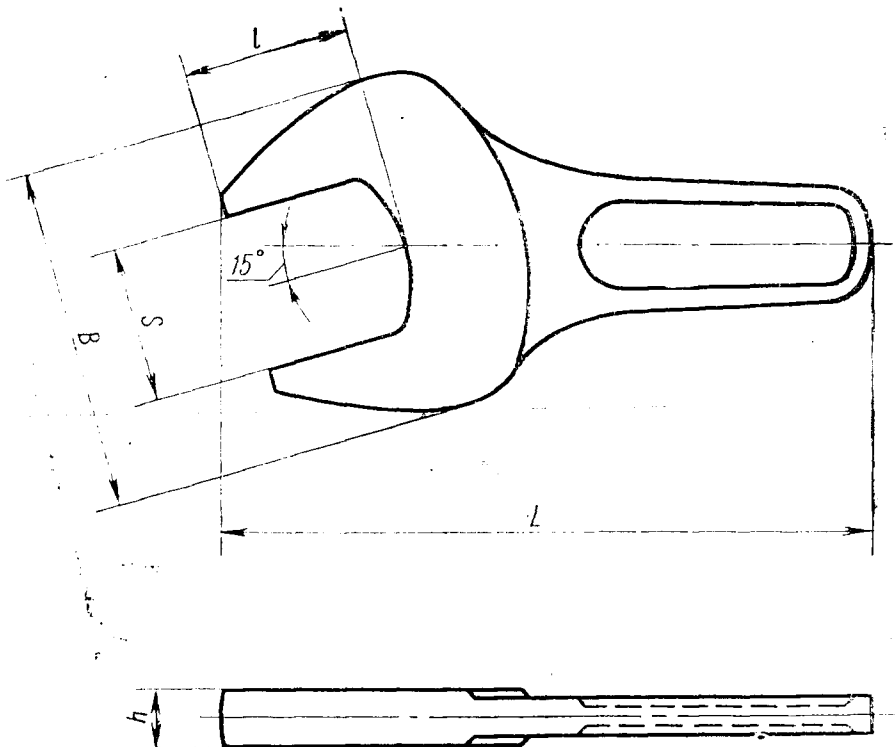


**КЛЮЧИ ГАЕЧНЫЕ С ОТКРЫТЫМ ЗЕВОМ
ОДНОСТОРОННИЕ УКОРОЧЕННЫЕ****Конструкция и размеры**Shortened single-ended open jaw wrenches.
Design and dimensions**ГОСТ
3108-71**Взамен
ГОСТ 3108-62Постановлением Государственного комитета стандартов Совета Министров СССР
от 20 мая 1974 г. № 981 срок введения установленс 01.01. 1973 г.**Несоблюдение стандарта преследуется по закону**

1. Настоящий стандарт распространяется на гаечные укороченные ключи с открытым зевом размерами от 85 до 225 мм.
2. Основные размеры ключей должны соответствовать указанным на чертеже и в таблице.



Издание официальное



Перепечатка воспрещена

Переиздание. Ноябрь 1979 г.



мм

Обозначение ключей	Применяе- мость	S		B		h (пред. откл. по B ₈)	L		l
		Номин.	Пред. откл.	Номин.	Пред. откл.		Номин.	Пред. откл.	
7811-0181		85		175		25	330	±3,3	78
7811-0182		90	+0,85 +0,15	185	+2,2 -1,3	30	350		82
7811-0183		95		195			370		85
7811-0184		100		205			380	±3,8	92
7811-0185		105		215		32	400		98
7811-0186		110	+1,00 +0,20	225	+2,3 -1,4		420		100
7811-0187		115		235		35			105
7811-0188		130		275		40	545		120
7811-0189		145		305	+2,7 -1,7	45	600	±4,5	135
7811-0190		155		325		50	615		145
7811-0191		175		365			690		160
7811-0192		180	+1,25 +0,25	375	+3,2 -2,1	55	710	±5,0	165
7811-0193		185		385		60	730		170
7811-0194		200		415			775		185
7811-0195		210		435	+3,5 -2,2	65	825	±5,5	195
7811-0196		225	+1,50 +0,30	465		70	875		205

Пример условного обозначения гаечного ключа с размером зева $S=100$ мм, с шероховатостью поверхностей исполнения l по ГОСТ 2838—71, с покрытием окисным с промасливанием:

Ключ 7811-0184 1 Хим. Окс. прм ГОСТ 3108—71

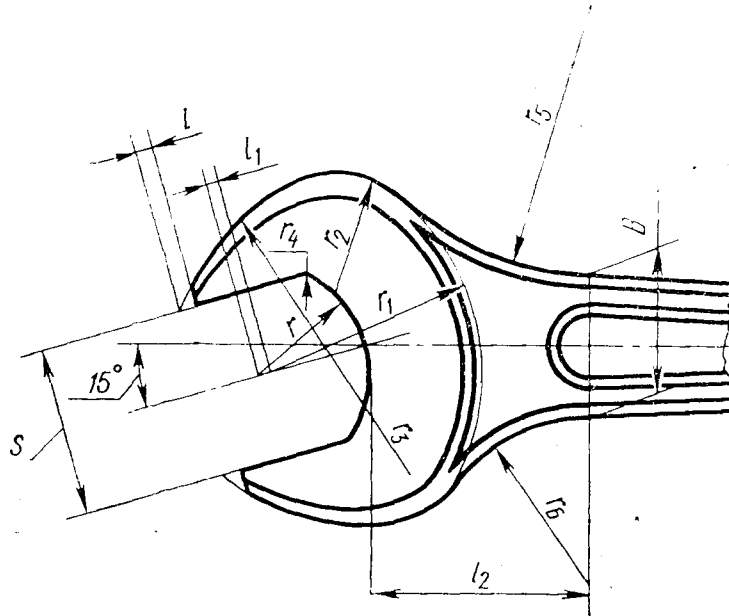
3. Ключи должны изготавливаться из стали марки 40X по ГОСТ 4543—71. Допускается применять стали других марок с механическими свойствами в термообработанном состоянии не ниже, чем у стали 40X.

4. Твердость ключей — по 2-му ряду ГОСТ 2838—71.

5. Остальные технические требования — по ГОСТ 2838—71.

6. Размеры головок и ручек гаечных ключей указаны в приложениях 1 и 2.

РАЗМЕРЫ ГОЛОВЕК ГАЕЧНЫХ КЛЮЧЕЙ С ОТКРЫТЫМ ЗЕВОМ



Примечание. Середина дуги радиуса r должна находиться в точке пересечения осей рукоятки и зева.

мм

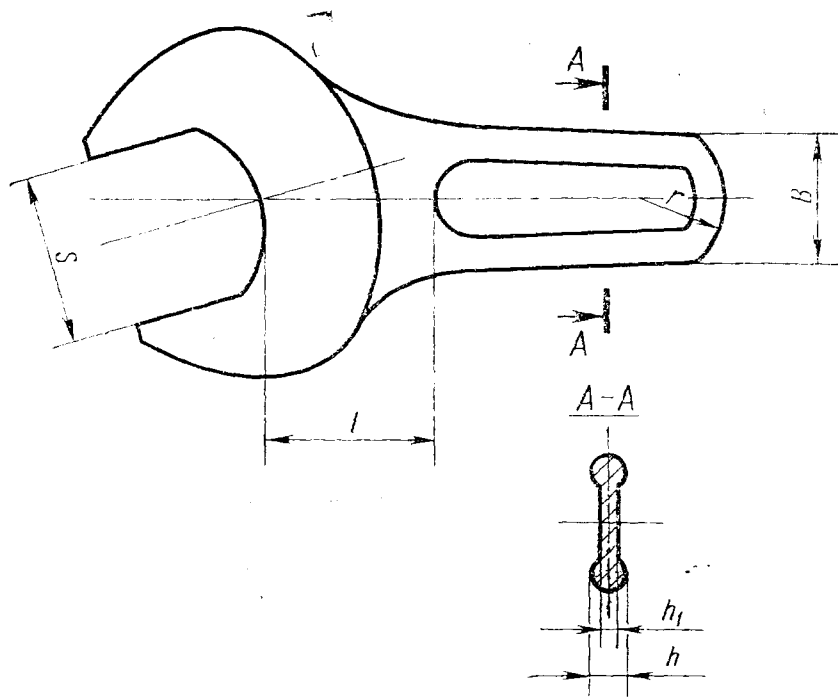
S	B	l	l_1	l_2	r	r_1	r_2	r_3	r_4	r_5	r_6
85	80	3	1	95	50	100	50	90	12	135	67,5
90			5	110	55	108	55	95		145	72,5
95		4	120	60	114	60	100	150	75,0		
100		5	10	130	65	122	65	105	13	160	80,0
105			11	140	70	130	70	110		170	85,0
110	10		150	75	135	75	115	180	90,0		
115	7		160	80	145	80	120	190	95,0		
130	100	14	8	180	85	170	85	140	210	105,0	
145			11	210	90	180	90	150	240	120,0	

Продолжение

мм

<i>S</i>	<i>B</i>	<i>l</i>	<i>l</i> ₁	<i>l</i> ₂	<i>r</i>	<i>r</i> ₁	<i>r</i> ₂	<i>r</i> ₃	<i>r</i> ₄	<i>r</i> ₅	<i>r</i> ₆
155	100	6	10	220	95	190	95	160	15	250	125,0
175	120		15	230	105	215	105	180		260	130,0
180			13	245	110	220	110	185	16	280	140,0
185		11	255	115	230	115	190	18	290	145,0	
200		15	285	125	250	125	205	20	310	155,0	
210	140	13		130	260	130	215	22	320	160,0	
225		22		310	140	275	140	230	25	330	165,0

РАЗМЕРЫ РУЧЕК ГАЕЧНЫХ КЛЮЧЕЙ С ОТКРЫТЫМ ЗЕВОМ



MM

S	B	l	h	h_1	r
85	70	75	18	8	50
90		90			
95		100			
100		110			
105		120			
110		130			
115		140			
130	90	150	22	10	60
145		180			
155		190			

мм

<i>S</i>	<i>B</i>	<i>l</i>	<i>h</i>	<i>h</i> ₁	<i>r</i>
175	108	200	26	12	60
180					
185					
200					
210	125	245	32	14	70
225		270			

Предельные отклонения размеров, кроме *S*, по второй группе точности ГОСТ 7505—74.

КОНТР. ЭКЗ.

Группа Г24

Изменение № 1 ГОСТ 3108—71 Ключи гаечные с открытым зевом односторонние укороченные. Конструкция и размеры

Постановлением Государственного комитета СССР по стандартам от 05.02.80 № 545 срок введения установлен

с 01.03.80

Пункт 2. Таблица. Заменить обозначение предельного отклонения: V_8 на $h15$.

Приложение 2. Заменить слова: «по второй группе точности ГОСТ 7505—55» на «по 2-му классу точности ГОСТ 7505—74».

(ИУС № 3 1980 г.)