



ГОСУДАРСТВЕННЫЙ СТАНДАРТ
СОЮЗА ССР

КРЕЙЦМЕЙСЕЛИ СЛЕСАРНЫЕ

ТЕХНИЧЕСКИЕ УСЛОВИЯ

ГОСТ 7212—74

Издание официальное

Е

БЗ 2—98

ИПК ИЗДАТЕЛЬСТВО СТАНДАРТОВ
Москва

КРЕЙЦМЕЙСЕЛИ СЛЕСАРНЫЕ

Технические условия

Cape chisels.
SpecificationsГОСТ
7212—74

ОКП 39 2635

Дата введения 01.01.75

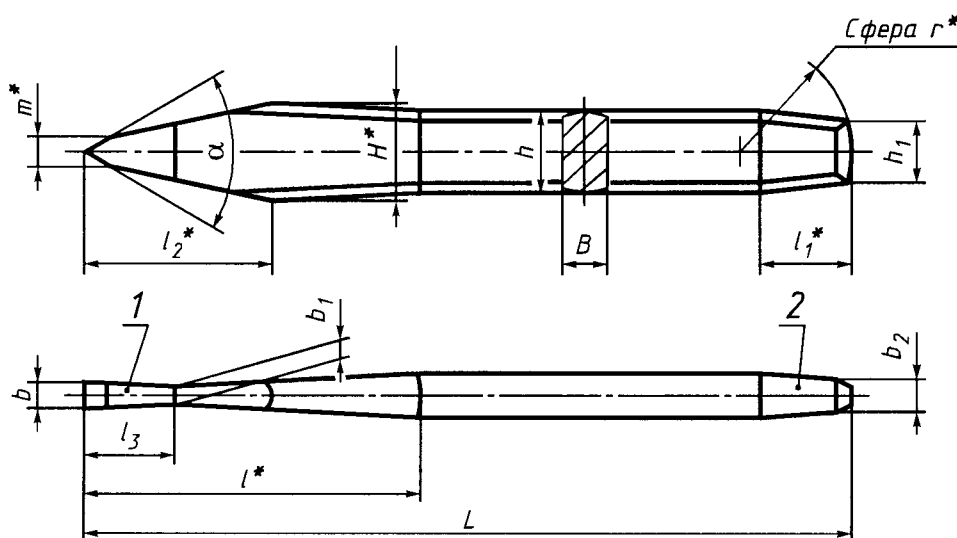
Настоящий стандарт распространяется на ручные слесарные крейцмейсели, предназначенные для прорубки канавок и пазов в металлических изделиях твердостью не более HRC₃ 32, изготовляемые для нужд народного хозяйства и экспорта.

Стандарт не распространяется на крейцмейсели, предназначенные для работы во взрывоопасных условиях.

(Измененная редакция, Изм. № 2, 3).

1. ОСНОВНЫЕ РАЗМЕРЫ

1.1. Основные размеры крейцмейселей должны соответствовать указанным на чертеже и в табл. 1.



* Размеры для справок.

1 — рабочая часть; 2 — ударная часть

Примечание. Чертеж не определяет конструкцию крейцмейселей.

Таблица 1

Издание официальное

Перепечатка воспрещена

★
Е

© Издательство стандартов, 1974
© ИПК Издательство стандартов, 1998
Переиздание с Изменениями

Размеры в мм

Обозначение крейцмейселей	Применяемость	Угол заточки α (пред. откл. по 17-й степени точности ГОСТ 8908)	b	L	B	b_1	b_2	l	l_1	l_2	l_3	H	h	h_1	m	r
			h_{14}	$\pm IT17$		h_{14}	$\pm IT17$					$\pm IT16$		$\pm IT17$		
2814-0001		45°	2	125	8	1,5	5	50	12	30	14	16	12	10	4,3	16
2814-0003		60°													3,0	
2814-0005		70°													2,6	
2814-0007		45°	5	160	10	4,0	8	60	15	35	20	20	16	14	5,7	20
2814-0011		60°													4,0	
2814-0013		70°													3,5	
2814-0015		45°	8	200	16	7,0	12	70	20	50	28	35	25	22	5,7	25
2814-0017		60°													4,0	
2814-0021		70°													3,5	
2814-0023		45°	10	200	16	8,0	12	70	20	50	28	35	25	22	7,2	25
2814-0025		60°													5,0	
2814-0027		70°													4,4	
2814-0031		45°	12	200	16	10,0	12	70	20	50	28	35	25	22	7,2	25
2814-0033		60°													5,0	
2814-0035		70°													4,4	

Пример условного обозначения слесарного крейцмейселя с углом заточки $\alpha = 60^\circ$, шириной режущей кромки $b = 8$ мм, из стали марки 8ХФ, с покрытием Н12.Х1:

Крейцмейсель 2814-0017 8ХФ Н12.Х1 ГОСТ 7212—74.

1.2. Предельные отклонения размеров B и h при изготовлении крейцмейселей из поковок — по 2-му классу точности ГОСТ 7505, при изготовлении крейцмейселей из проката — по ГОСТ 5210 и ГОСТ 2879.

1.1, 1.2. (Измененная редакция, Изм. № 1, 2, 3).

2. ТЕХНИЧЕСКИЕ ТРЕБОВАНИЯ

2.1. Крейцмейсели должны изготавливаться в соответствии с требованиями настоящего стандарта по чертежам, а для продажи через розничную торговую сеть и образцам, утвержденным в установленном порядке.

Крейцмейсели должны изготавливаться из сталей марок 8ХФ по ГОСТ 5950, У7А или У8А по ГОСТ 1435.

Примечание. По заказу потребителя допускается изготавливать крейцмейсели из сталей других марок с физико-механическими свойствами в термически обработанном состоянии не ниже, чем у сталей, указанных выше.

(Измененная редакция, Изм. № 3).

2.2. Твердость рабочей и ударной частей крейцмейселей должна соответствовать указанной в табл. 2.

Таблица 2

Марка стали	Твердость HRC _c	
	рабочей части крейцмейселя на длине не менее 1,2 l ₂	ударной части крейцмейселя на длине не менее 1,5 l ₁
8ХФ	56...60	41,5...46,5
У7А или У8А	54...58	36,5...41,5

(Измененная редакция, Изм. № 2, 3).

2.3. Параметр шероховатости *Ra* поверхностей крейцмейселей по ГОСТ 2789 не должен быть более: для режущих граней — 2,5 мкм, для остальных поверхностей — 10 мкм.

Шероховатость поверхностей, не подвергаемых механической обработке, при изготовлении крейцмейселей из проката должна соответствовать требованиям ГОСТ 5210.

(Измененная редакция, Изм. № 3).

2.4. Допуск симметричности рабочей части крейцмейселя относительно оси державки — 0,5 мм.

(Измененная редакция, Изм. № 2).

2.5. На поверхности крейцмейселя не допускаются расслоения, трещины, закаты, заковы, плены и другие подобные дефекты, снижающие прочность и ухудшающие внешний вид.

2.6. Крейцмейсели должны иметь одно из защитных покрытий, указанных в табл. 3.

Таблица 3

Группа условий эксплуатации по ГОСТ 9.303	Вид покрытия	Обозначение покрытий	
		по ГОСТ 9.306	по ГОСТ 9.032
1	Окисное с промасливанием	Хим. окс. прм.	—
	Фосфатное с промасливанием	Хим. фос. прм.	
	Хромовое толщиной 9 мкм	Х9	
2—4	Хромовое толщиной 1 мкм с подслоем никеля, нанесенного электрохимическим способом, толщиной 12 мкм	Нпб 12.Х	—
	Цинковое толщиной 15 мкм с хромированием	Ц15.хр	—
	Фосфатное с последующей окраской поверхностей крейцмейселей нитроглифталевой эмалью НЦ-132 различных цветов по II классу	—	Хим. Фос. Эм.НЦ-132 разл. цв. II
5—8	Кадмиевое толщиной 21 мкм с хромированием	Кдб 21.хр.бцв	—
	Хромовое толщиной 1 мкм с подслоем никеля, нанесенного электрохимическим способом, толщиной 14 и 7 мкм	Ндз 21.Х	—

Примечания:

1. Крейцмейсели, выпускаемые для продажи через розничную торговую сеть, должны иметь защитно-декоративное покрытие не ниже чем для 2-й группы условий эксплуатации по ГОСТ 9.303.

2. Допускается по согласованию с потребителем (торгующими организациями) применять другие металлические и неметаллические защитно-декоративные покрытия по ГОСТ 9.306 и ГОСТ 9.032, по защитно-декоративным свойствам не уступающие указанным в табл. 3.

3. Допускается отсутствие покрытия рабочей и ударной частей крейцмейселя на длине не более 3 мм.

(Измененная редакция, Изм. № 1, 2, 3).

2.7. (Исключен, Изм. № 3).

2.2. Твердость рабочей и ударной частей крейцмейселей должна соответствовать указанной в табл. 2.

Таблица 2

Марка стали	Твердость HRC _c	
	рабочей части крейцмейселя на длине не менее 1,2 l ₂	ударной части крейцмейселя на длине не менее 1,5 l ₁
8ХФ	56...60	41,5...46,5
У7А или У8А	54...58	36,5...41,5

(Измененная редакция, Изм. № 2, 3).

2.3. Параметр шероховатости *Ra* поверхностей крейцмейселей по ГОСТ 2789 не должен быть более: для режущих граней — 2,5 мкм, для остальных поверхностей — 10 мкм.

Шероховатость поверхностей, не подвергаемых механической обработке, при изготовлении крейцмейселей из проката должна соответствовать требованиям ГОСТ 5210.

(Измененная редакция, Изм. № 3).

2.4. Допуск симметричности рабочей части крейцмейселя относительно оси державки — 0,5 мм.

(Измененная редакция, Изм. № 2).

2.5. На поверхности крейцмейселя не допускаются расслоения, трещины, закаты, заковы, плены и другие подобные дефекты, снижающие прочность и ухудшающие внешний вид.

2.6. Крейцмейсели должны иметь одно из защитных покрытий, указанных в табл. 3.

Таблица 3

Группа условий эксплуатации по ГОСТ 9.303	Вид покрытия	Обозначение покрытий	
		по ГОСТ 9.306	по ГОСТ 9.032
1	Окисное с промасливанием	Хим. окс. прм.	—
	Фосфатное с промасливанием	Хим. фос. прм.	
	Хромовое толщиной 9 мкм	Х9	
2—4	Хромовое толщиной 1 мкм с подслоем никеля, нанесенного электрохимическим способом, толщиной 12 мкм	Нпб 12.Х	—
	Цинковое толщиной 15 мкм с хромированием	Ц15.хр	—
	Фосфатное с последующей окраской поверхностей крейцмейселей нитроглифталевой эмалью НЦ-132 различных цветов по II классу	—	Хим. Фос. Эм.НЦ-132 разл. цв. II
5—8	Кадмиевое толщиной 21 мкм с хромированием	Кдб 21.хр.бцв	—
	Хромовое толщиной 1 мкм с подслоем никеля, нанесенного электрохимическим способом, толщиной 14 и 7 мкм	Ндз 21.Х	—

Примечания:

1. Крейцмейсели, выпускаемые для продажи через розничную торговую сеть, должны иметь защитно-декоративное покрытие не ниже чем для 2-й группы условий эксплуатации по ГОСТ 9.303.

2. Допускается по согласованию с потребителем (торгующими организациями) применять другие металлические и неметаллические защитно-декоративные покрытия по ГОСТ 9.306 и ГОСТ 9.032, по защитно-декоративным свойствам не уступающие указанным в табл. 3.

3. Допускается отсутствие покрытия рабочей и ударной частей крейцмейселя на длине не более 3 мм.

(Измененная редакция, Изм. № 1, 2, 3).

2.7. (Исключен, Изм. № 3).

Т а б л и ц а 4

Ширина режущей кромки b , мм	2	5	8	10	12
Масса молотка, кг	0,2	0,4	0,6	0,8	0,8

4.7, 4.8. (Введены дополнительно, Изм. № 3).

5. ТРАНСПОРТИРОВАНИЕ И ХРАНЕНИЕ

Транспортирование и хранение крейцмейселей — по ГОСТ 18088.

Разд. 5. (Измененная редакция, Изм. № 3).

6. ГАРАНТИИ ИЗГОТОВИТЕЛЯ

6.1. Изготовитель гарантирует соответствие крейцмейселей требованиям настоящего стандарта при соблюдении условий эксплуатации, хранения и транспортирования.

6.2. Гарантийный срок эксплуатации крейцмейселей — 9 мес со дня продажи через розничную торговую сеть, а для вне рыночного потребления — со дня получения потребителем.

Разд. 6. (Измененная редакция, Изм. № 3).

7. ТРЕБОВАНИЯ БЕЗОПАСНОСТИ

На поверхности крейцмейселей в процессе их эксплуатации не должно быть трещин и расклепанных участков, выступающих за контуры ударной части.

(Измененная редакция, Изм. № 3).

ИНФОРМАЦИОННЫЕ ДАННЫЕ

1. РАЗРАБОТАН И ВНЕСЕН Министерством станкостроительной и инструментальной промышленности СССР

РАЗРАБОТЧИКИ

Семенченко, Г.А. Астафьева, С.Г. Бер, Е.К. Бондаренко

2. УТВЕРЖДЕН И ВВЕДЕН В ДЕЙСТВИЕ Постановлением Государственного комитета СССР по стандартам от 25.03.74 № 679

3. ВЗАМЕН ГОСТ 7212—74

4. ССЫЛОЧНЫЕ НОРМАТИВНО-ТЕХНИЧЕСКИЕ ДОКУМЕНТЫ

Обозначение НТД, на который дана ссылка	Номер пункта
ГОСТ 9.032—74	2.6, 4.3
ГОСТ 9.301—86	2.8
ГОСТ 9.302—88	2.8, 4.3
ГОСТ 9.303—84	2.6
ГОСТ 9.306—85	2.6
ГОСТ 1050—88	2.9, 4.5
ГОСТ 1435—90	2.1
ГОСТ 2789—73	2.3
ГОСТ 2879—88	1.2
ГОСТ 5210—95	1.2, 2.3
ГОСТ 5950—73	2.1
ГОСТ 7505—89	1.2
ГОСТ 9013—59	4.2
ГОСТ 18088—83	2.11, раздел 5
ГОСТ 22133—86	4.3
ГОСТ 26810—86	2.9, 3.1

5. Ограничение срока действия снято по протоколу № 5—94 Межгосударственного Совета по стандартизации, метрологии и сертификации (ИУС 11-12—94)

6. ПЕРЕИЗДАНИЕ (август 1998 г.) с Изменениями № 1, 2, 3, утвержденными в ноябре 1980 г., декабре 1984 г., сентябре 1989 г. (ИУС 1—81, 3—85, 12—89)

Редактор *Т.П. Шашина*
 Технический редактор *Н.С. Гришанова*
 Корректор *Н.И. Гаврищук*
 Компьютерная верстка *С.В. Рябовой*

Изд. лиц. № 021007 от 10.08.95. Сдано в набор 23.09.98. Подписано в печать 16.10.98. Усл.печл. 0,93. Уч.-издл. 0,60.
 Тираж 147 экз. С 1266. Зак. 1966.

ИПК Издательство стандартов, 107076, Москва, Колодезный пер., 14.
 Набрано в Издательстве на ПЭВМ
 Калужская типография стандартов, ул. Московская, 256.
 ПЛР № 040138