

ГОСТ 25788-83:

к ГОСТ 25788—83 Ключи гаечные торцовые с внутренним шестигранником изогнутые. Основные размеры

В каком месте	Напечатано	Должно быть
Пункт 3. Таблица. Графа «Обозначение» Примеры условных обозначений	6910-0591—6910-0653	7812-1591—7812-1653
	6910—0606	7812—1606
	6910—0607	7812—1607

(ИУС № 2 1985 г.)

УДК 621.883.16:006.354

Группа Г24

ГОСУДАРСТВЕННЫЙ СТАНДАРТ СОЮЗА ССР

**КЛЮЧИ ГАЕЧНЫЕ ТОРЦОВЫЕ С ВНУТРЕННИМ
ШЕСТИГРАННИКОМ ИЗОГНУТЫЕ**

Основные размеры

Benf hexagon socket wrenches. Basic dimensions

**ГОСТ
25788—83**

(СТ СЭВ 3730—82,
СТ СЭВ 3753—82)

ОКП 39 2654

Постановлением Государственного комитета СССР по стандартам от 18 мая 1983 г. № 2249 срок введения установлен

с 01.01.85

Несоблюдение стандарта преследуется по закону

1. Настоящий стандарт распространяется на изогнутые торцовые гаечные ключи с внутренним шестигранником общего назначения, изготавливаемые для нужд народного хозяйства и для экспорта.

Стандарт полностью соответствует СТ СЭВ 3730—82 и СТ СЭВ 3753—82.

2. Ключи должны изготавливаться типов:

1 — односторонние;

2 — двусторонние.

3. Основные размеры ключей должны соответствовать указанным на чертеже и в таблице.

4. Ключи должны изготавливаться двух степеней точности по ГОСТ 2838—80: повышенной и нормальной.

Издание официальное

Перепечатка воспрещена

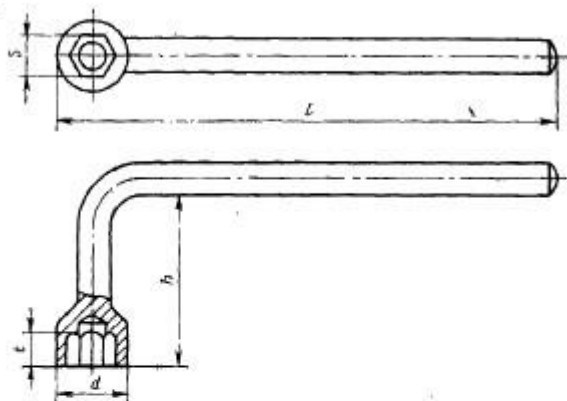
★
E

2*

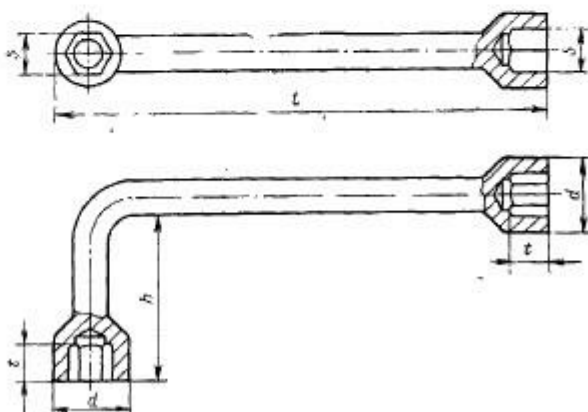
5

Стр. 2 ГОСТ 25788—83

Тип 1



Тип 2



Примечание. Чертеж не определяет конструкцию ключей.

мм

Обозначение	Применяемость	Тип	S	d, не более	A, не менее	l (пред. откл. ±10)	t, не менее	
6910-0591		1	4	8,0	35	150	2,0	
6910-0592		2	4×4				2,5	
6910-0593		1	5	9,5			150	2,5
6910-0594		2	5×5					
6910-0595		1	5,5	10,0			150	3,0
6910-0596		2	5,5×5,5					
6910-0597		1	6	11,0			150	3,5
6910-0598		2	6×6					
6910-0599		1	7	11,5			150	4,0
6910-0601		2	7×7					
6910-0602		1	8	15,0		150	5,0	
6910-0603		2	8×8					16,0
6910-0604		1	9	16,0		150	6,0	
6910-0605		2	9×9					17,0
6910-0606		1	10	17,0		150	7,0	
6910-0607		2	10×10					19,0
6910-0608		1	11	19,0		150	8,0	
6910-0609		2	11×11					20,5
6910-0611		1	12	20,5		160	10,0	
6910-0612		2	12×12					21,5
6910-0613		1	13	21,5	160	10,0		
6910-0614		2	13×13				23,0	170
6910-0615		1	14	23,0	170	10,0		
6910-0616		2	14×14				24,5	180
6910-0617		1	15	24,5	180	10,0		
6910-0618		2	15×15				24,5	180
6910-0619		1	16	24,5	180	10,0		
6910-0621		2	16×16					

7

Продолжение

мм

Обозначение	Применяемость	Тип	S	d, не более	A, не менее	l (пред. откл. ±10)	t, не менее
6910-0622		1	17	26,0	45	180	10,0
6910-0623		2	17×17				
6910-0624		1	18	27,0	51	190	12
6910-0625		2	18×18				
6910-0626		1	19	28,5	55	210	14
6910-0627		2	19×19				
6910-0628		1	21	30,5	55	210	14
6910-0629		2	21×21				
6910-0631		1	22				

6910-0632	2	22×22				
6910-0633	1	24	34,5	66	220	16
6910-0634	2	24×24				
6910-0635	1	27	38,5	75	250	18
6910-0636	2	27×27				
6910-0637	1	30	42,0		280	20
6910-0638	2	30×30				
6910-0639	1	32	45,0	85		22
6910-0641	2	32×32			300	
6910-0642	1	34	48,0			
6910-0643	2	34×34				24
6910-0644	1	36	50,0	95	320	
6910-0645	2	36×36				
6910-0646	1	41	57,0	105	340	27
6910-0647	2	41×41				
6910-0648	1	46	63,0	120	380	30
6910-0649	2	46×46				
6910-0651	1	50	69,0	125	400	33
6910-0652	2	50×50				32
6910-0653	1	55	75,0	135	450	36

8

ГОСТ 25788—83 Стр. 5

Пример условного обозначения ключа с размером зева $S=10$ мм типа I повышенной точности П, группы прочности В с хромовым покрытием толщиной 9 мкм:

Ключ 6910-0606 ПВХ 9 ГОСТ 25788—83

То же, типа 2:

Ключ 6910-0607 ПВХ 9 ГОСТ 25788—83

5. Технические требования — по ГОСТ 25790—83.

