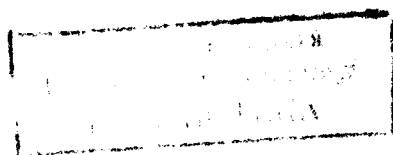


МЕЖГОСУДАРСТВЕННЫЙ СТАНДАРТ

КЕРНЕРЫ
ТЕХНИЧЕСКИЕ УСЛОВИЯ

Издание официальное



МЕЖГОСУДАРСТВЕННЫЙ СТАНДАРТ

КЕРНЕРЫ

Технические условия

Centre-punches.
SpecificationsГОСТ
7213—72

ОКП 39 2612

Дата введения 01.01.74

Настоящий стандарт распространяется на кернеры, предназначенные для разметки металлических и неметаллических материалов, изготавливаемые для нужд народного хозяйства и экспорта.
(Измененная редакция, Изм. № 3).

1. КОНСТРУКЦИЯ И ОСНОВНЫЕ РАЗМЕРЫ

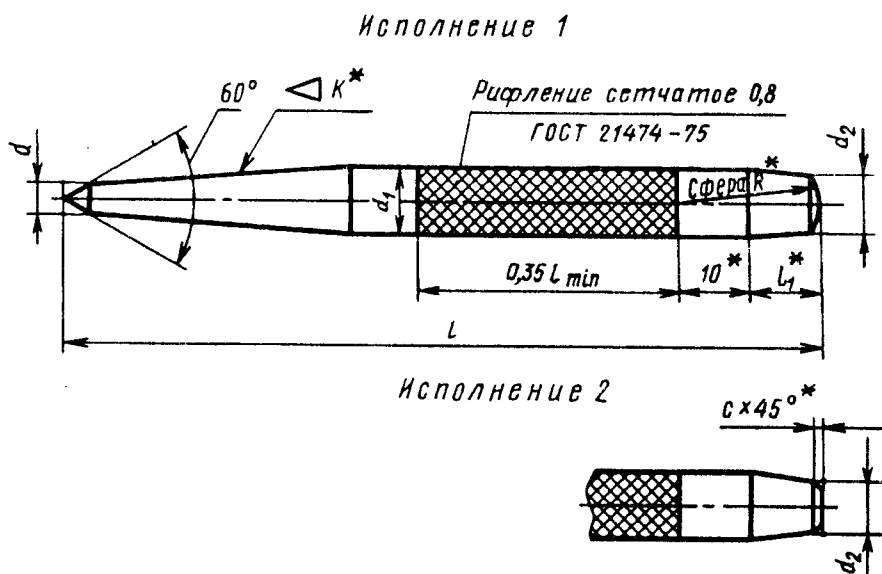
1.1а. Кернеры должны изготавливаться двух исполнений:

1 — со скругленным ударным концом;

2 — с ударным концом с фаской.

(Введен дополнительно, Изм. № 2).

1.1. Конструкция и основные размеры кернеров должны соответствовать указанным на чертеже и в табл. 1.



*Размеры для справок

Издание официальное

★

Перепечатка воспрещена

© ИПК Издательство стандартов, 1998
Переиздание с Изменениями

Обозначение керне- ров	Приме- няемость	Исполне- ние	Группа стали	d h16	d_1	d_2	l	$\sim l_1$	c +0,5	Конус- ность К
					$\pm \frac{IT17}{2}$					
7843-0031		1	А	2,0	8	7	110	10	—	1:5
7843-0032			Б							
7843-0033		2	А	3,2	10	9	125	16	1,0	1:7
7843-0034			Б							
7843-0035		1	А	4,0	12	10	140	18	—	1:10
7843-0036			Б							
7843-0037		2	А	8,0	15	12	160	18	1,5	1:10
7843-0038			Б							
7843-0039		1	А	10,0	18	15	20	20	—	1:10
7843-0040			Б							
7843-0041		2	А	10,0	18	15	20	20	—	1:10
7843-0042			Б							
7843-0043		1	А	10,0	18	15	20	20	—	1:10
7843-0044			Б							
7843-0045		2	А	10,0	18	15	20	20	—	1:10
7843-0046			Б							
7843-0047		1	А	10,0	18	15	20	20	—	1:10
7843-0048			Б							
7843-0049		2	А	10,0	18	15	20	20	—	1:10
7843-0051			Б							
7843-0052		1	А	10,0	18	15	20	20	—	1:10
7843-0053			Б							
7843-0054		2	А	10,0	18	15	20	20	—	1:10
7843-0055			Б							

Примечания:

- По заказу потребителя угол заточки кернера допускается выполнять равным 90°.
- Радиус скругления ударного конца R должен быть не менее 40 мм.

(Измененная редакция, Изм. № 2).

Пример условного обозначения кернера исполнения 1, из стали группы А, диаметром рабочей части $d = 4,0$ мм, с покрытием H12.X1:

Кернер 7843-0039 H12.X1 ГОСТ 7213—72

2. ТЕХНИЧЕСКИЕ ТРЕБОВАНИЯ

2.1. Кернеры должны быть изготовлены из инструментальной стали групп:

- А — легированная сталь марок 7ХФ и 8ХФ по ГОСТ 5950;
- Б — углеродистая сталь марок У7А и У8А по ГОСТ 1435.

Примечание. По заказу потребителя допускается изготавливать кернеры из стали других марок с механическими свойствами в термически обработанном состоянии, не ниже указанных сталей.

2.2. Твердость рабочей и ударной частей кернера должна соответствовать указанной в табл. 2.

Таблица 2

Группа стали	Твердость HRC ₉	
	Рабочей части кернеров на длине 15—30 мм	Ударной части кернеров на длине 15—25 мм
А	56...60;	41,5...46,5
Б	54,5...58;	36,5...41,5

2.1, 2.2. (Измененная редакция, Изм. № 2).

2.3. Шероховатость рабочего конуса кернера R_a 2,5 мкм, а остальных поверхностей до нанесения покрытий R_z 20 мкм по ГОСТ 2789.

(Измененная редакция, Изм. № 1).

2.4. Кернеры должны иметь одно из защитно-декоративных покрытий, указанных в табл. 3.

Таблица 3

Группа условий эксплуатации по ГОСТ 9.303	Вид покрытия	Обозначение покрытий	
		по ГОСТ 9.306	по ГОСТ 9.032
1	Окисное с промасливанием Фосфатное с промасливанием Хромовое толщиной 9 мкм	Хим. Окс. прм. Хим. Фос. прм. Х 9	— — —
2—4	Хромовое толщиной 1 мкм с подслоем никеля толщиной 12 мкм, нанесенного электролитическим способом Цинковое толщиной 15 мкм хромированное Фосфатное с последующей окраской поверхностей кернеров нитроглифталевой эмалью НЦ-132 различных цветов по IV классу	Н 12.Х Ц 15.хр —	— Хим. фос. Эм. НЦ-132 разл. цв. IV
5—8	Кадмиевое толщиной 21 мкм хромированное Хромовое толщиной 1 мкм с подслоем никеля, нанесенного электролитическим способом толщиной 14 мкм и никеля, нанесенного тем же способом толщиной 7 мкм	Кд 21.хр Н14.Н7.Х	— —

Примечания:

1. Допускается по согласованию с потребителем применять другие металлические и неметаллические покрытия по ГОСТ 9.306 и ГОСТ 9.032, по защитно-декоративным свойствам не уступающие указанным в табл. 3.

2. Кернеры, выпускаемые для продажи через розничную торговую сеть, должны иметь защитно-декоративные покрытия не ниже 2 группы условий эксплуатации по ГОСТ 9.303.

Допускается по согласованию с потребителем для продажи через розничную торговую сеть применение покрытий, соответствующих 1 группе условий эксплуатации по ГОСТ 9.303.

Внешний вид кернеров, предназначенных для экспорта, должен соответствовать образцу-эталону, утвержденному в установленном порядке.

Допускается по согласованию с потребителем изготовление кернеров с осветленной заточенной частью с последующим покрытием осветленных поверхностей бесцветным лаком типов МС-25, АК-113 или консервационной смазкой типа НГ-203 ГОСТ 12328.

2.5. Технические требования к качеству покрытий кернеров — по ГОСТ 9.302 и ГОСТ 9.032.

2.4, 2.5. (Измененная редакция, Изм. № 3).

2.6. (Исключен, Изм. № 3).

2.7. Допуск соосности конических и цилиндрических поверхностей относительно общей оси — 0,25 мм.

(Измененная редакция, Изм. № 3).

2.8. Надежность кернеров определяется полным установленным ресурсом 1000 и 800 кернений для кернеров, изготовленных из легированной и углеродистой сталей и установленной безотказной наработкой 400 и 300 кернений для кернеров, изготовленных из легированной и углеродистой сталей.

Критерием отказа является появление расклепанных участков на ударной части кернера, критерием предельного состояния является появление радиуса затупления на рабочей части более 0,3 мм.

2.9. На ненакатанных поясах цилиндрической части каждого кернера должны быть четко нанесены:

товарный знак предприятия-изготовителя;
диаметр рабочей части;
марка стали на изделиях из хромованадиевой стали;
цена изделия (для розничной продажи).

На кернере и на всей сопроводительной документации для кернеров, аттестованных на государственный Знак качества, должно быть изображение государственного Знака качества в порядке, установленном Госстандартом СССР.

Маркировка кернеров, предназначенных для экспорта, в соответствии с заказом-нарядом внешнеторговой организации.

2.10. Внутренняя упаковка кернеров — ВУ-1, ВУ-2, ВУ-3, ВУ-7 по ГОСТ 9.014.

2.11. Каждый кернер, предназначенный для розничной продажи, должен быть завернут в противокоррозионную бумагу по ГОСТ 16295 и уложен в индивидуальную упаковку.

2.12. Остальные требования к упаковке и маркировке транспортной и потребительской тары — по ГОСТ 18088.

2.8—2.12. (Введены дополнительно, Изм. № 3).

Раздел 3. (Исключен, Изм. № 3).

4. ПРИЕМКА

4.1. Правила приемки кернеров — по ГОСТ 26810.

4.2. Периодические испытания, в том числе испытания на надежность следует проводить один раз в 2 года. Испытаниям подвергают кернеры из легированной и углеродистой стали одного типоразмера.

(Измененная редакция, Изм. № 3).

5. МЕТОДЫ ИСПЫТАНИЙ

5.1а. Контроль внешнего вида кернеров осуществляется визуально.

(Введен дополнительно, Изм. № 3).

5.1. Твердость рабочей и ударной частей кернера должна проверяться по ГОСТ 9013.

5.2. Качество гальванических покрытий должно проверяться по ГОСТ 9.302, лакокрасочных покрытий — по ГОСТ 9.032, ГОСТ 6465.

5.3. Параметры кернеров контролируют универсальными средствами измерений с погрешностью не более:

а) при измерении линейных размеров — установленных ГОСТ 8.051;

б) при измерении углов — 35 % от допуска;

в) при контроле формы и расположения поверхностей — не более 25 % от величины допуска на проверяемый параметр.

5.4. Испытание кернеров на работоспособность должно проводиться кернением 25 точек диаметром, равным диаметру рабочей части кернера для кернеров $d=2$ и 3,2 мм, для остальных — не менее 3,2 мм на полосе из горячекатаной стали марки 35 по ГОСТ 1050.

5.3, 5.4. (Измененная редакция, Изм. № 3).

5.5. Толщина полосы, расстояние от края полосы до центра накерниваемой точки и между центрами двух соседних точек не должны быть менее 1,5 диаметра рабочей части кернера.

5.6. После испытания на работоспособность на рабочей части кернера не должно быть выкрошенных мест и притупления, а на ударной части — трещин, выкрошенных мест и расклепанных участков.

(Измененная редакция, Изм. № 3).

5.7. Шероховатость поверхностей кернеров проверяют сравнением с образцами шероховатости по ГОСТ 9378 или профилометрами (профилографами).

5.8. Испытания кернеров на надежность проводят на испытательных стендах при условиях испытаний, указанных в пп. 5.4 и 5.5.

При этом результаты испытаний считают удовлетворительными, если каждый из контролируемых кернеров выдержит требования, установленные в п. 2.8.

5.7, 5.8. (Введены дополнительно, Изм. № 3).

6. ТРАНСПОРТИРОВАНИЕ И ХРАНЕНИЕ

Транспортирование и хранение — по ГОСТ 18088.

(Измененная редакция, Изм. № 3).

Раздел 7. (Исключен, Изм. № 3).

ИНФОРМАЦИОННЫЕ ДАННЫЕ

1. РАЗРАБОТАН И ВНЕСЕН Министерством станкостроительной и инструментальной промышленности СССР

2. РАЗРАБОТЧИКИ

Г.А. Астафьев, А.М. Краснощекова, Т.П. Темчина

3. УТВЕРЖДЕН И ВВЕДЕН В ДЕЙСТВИЕ Постановлением Государственного комитета СССР по стандартам от 26.09.72 № 1782

4. Стандарт полностью соответствует СТ СЭВ 3214—81

5. Взамен ГОСТ 7213—54

6. ССЫЛОЧНЫЕ НОРМАТИВНО-ТЕХНИЧЕСКИЕ ДОКУМЕНТЫ

Обозначение НТД, на который дана ссылка	Номер пункта
ГОСТ 9.032—74	2.2; 2.5; 5.2
ГОСТ 9.302—88	2.5; 5.2
ГОСТ 9.303—84	2.4
ГОСТ 9.306—85	2.4
ГОСТ 1050—88	5.4
ГОСТ 1435—90	2.1
ГОСТ 2789—73	2.3
ГОСТ 5950—73	2.1
ГОСТ 6465—76	5.2
ГОСТ 9013—59	5.1
ГОСТ 18088—83	2.12
ГОСТ 26810—86	4.1

7. Ограничение срока действия снято по протоколу № 3—93 Межгосударственного Совета по стандартизации, метрологии и сертификации (ИУС 5—6—93)

8. ПЕРЕИЗДАНИЕ (октябрь 1998 г.) с Изменениями № 1, 2, 3, утвержденными в июле 1979 г., октябре 1982 г., октябре 1987 г. (ИУС 8—79, 1—83, 1—88)

Редактор *Р.Г.Говердовская*
Технический редактор *О.Н.Власова*
Корректор *С.И.Фирсова*
Компьютерная верстка *А.Н.Золотаревой*

Изд. лиц. № 021007 от 10.08.95. Сдано в набор 29.10.98. Подписано в печать 02.12.98. Усл.печл. 0,93. Уч.-издл. 0,55.
Тираж 93 экз. С 1514. Зак. 830.

ИПК Издательство стандартов, 107076, Москва, Колодезный пер., 14
Набрано в Издательстве на ПЭВМ
Филиал ИПК Издательство стандартов — тип. "Московский печатник", Москва, Лялин пер., 6
Плр № 080102