



ГОСУДАРСТВЕННЫЙ СТАНДАРТ  
СОЮЗА ССР

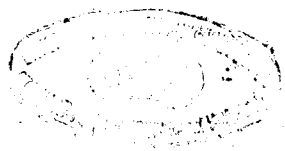
**КЛЮЧИ ГАЕЧНЫЕ РАЗВОДНЫЕ**

**ТЕХНИЧЕСКИЕ УСЛОВИЯ**

**ГОСТ 7275—75**

**Издание официальное**

**Е**



**ИЗДАТЕЛЬСТВО СТАНДАРТОВ**

**Москва**

БЗ 6—92

**КЛЮЧИ ГАЕЧНЫЕ РАЗВОДНЫЕ**

Технические условия

Adjustable wrenches. Specifications

**ГОСТ****7275—75**ОКП 39 2651

---

Дата введения с 01.01.78

Настоящий стандарт распространяется на разводные ключи, изготовляемые для нужд народного хозяйства и экспорта.  
(Измененная редакция, № 2).

**1. ОСНОВНЫЕ РАЗМЕРЫ**

1.1. Основные размеры разводных ключей должны соответствовать указанным на чертеже и в табл. 1.

---

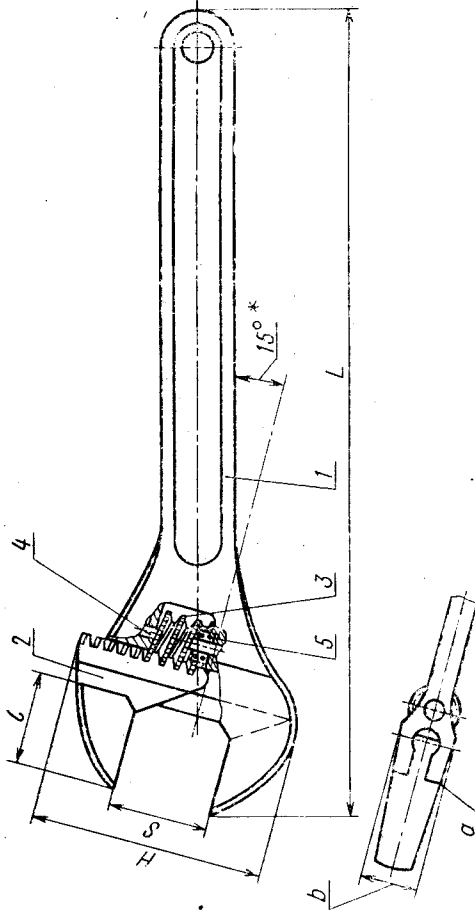
Издание официальное★  
E

Перепечатка воспрещена

© Издательство стандартов, 1975

© Издательство стандартов, 1993

Переиздание с изменениями



\* Допускается изготовлять с углом наклона  $22^{\circ}30'$ .

1 — корпус ключа; 2 — губка подвижная; 3 — червяк; 4 — ось червяка; 5 — пружина

Примечания:

1. Чертеж не определяет конструкцию.
2. Размер  $L$  дан без учета защитно-декоративных покрытий.

мм

Обозначение ключей	Применяемость	$S$ , не менее	$L$ , $\pm IT17$	$H$ , не более	$b$ , $\pm IT17$	$l$
7813-0031		12	(110)100	50	2	13
7813-0032		19	(160)150	60	10	18
7813-0033		24	200	75	12	23
7813-0034		30	250	90	15	28
7813-0035		36	300	90	18	33
7813-0036		46	(380)375	135	22	43
7813-0037		50	450	180	26	52

Примечания:

1. Размеры  $S$  и  $H$  даны при наибольшем раскрытии губок.
2. Значения, заключенные в скобки, следует применять до 01.01.91.

Пример условного обозначения разводного ключа с размером зева  $S=30$  мм, с покрытием H12.X1:

*Ключ 7813-0034 H12.X1 ГОСТ 7275—75*

(Измененная редакция, Изм. № 2).

1.2. Конструкция и основные размеры деталей ключей приведены в рекомендуемом приложении.

## 2. ТЕХНИЧЕСКИЕ ТРЕБОВАНИЯ

2.1. Ключи должны изготавливаться в соответствии с требованиями настоящего стандарта по чертежам и образцам-эталонам, утвержденным в установленном порядке.

Детали ключей должны быть изготовлены из материалов, указанных в табл. 2.

Таблица 2

Наименование деталей	Марка стали	Твердость HRC <sub>3</sub> после термобработки, не менее	
		Рабочая часть	
Корпус	40ХФА ГОСТ 4543	Рабочая часть	45,5
	40Х ГОСТ 4543		41,5
	45 ГОСТ 1050	Ручка на длине $\frac{1}{3} L$ от вершины зева	32

Продолжение табл. 2

Наименование деталей	Марка стали	Твердость НРС <sub>2</sub> после термообработки, не менее
Подвижная губка	40ХФА ГОСТ 4543	45,5
	40Х ГОСТ 4543	41,5

Примечания:

1. Допускается применять стали других марок с физико-механическими свойствами в термически обработанном состоянии не ниже чем у сталей, указанных в табл. 2.

2. (Исключено, Изм. № 2).

2.2. Ключи должны иметь прочность, определяемую испытательными крутящими моментами, приведенными в табл. 3.

Таблица 3

Размер зева S, мм	Испытательный минимальный крутящий момент, Н·м
12	33
19	85
24	180
30	320
36	515
46	920
50	1370

2.1, 2.2. (Измененная редакция, Изм. 2).

2.3. Рабочие поверхности губок ключа должны быть параллельны между собой. Допускается отклонение от параллельности, направленное на уширение зева к его основанию, не превышающее 2°.

2.4. При повороте червяка подвижная губка ключа должна перемещаться по всей длине зева плавно, без заеданий.

2.5. В процессе эксплуатации ключа должно обеспечиваться удержание червяка от самопроизвольного проворота.

2.6. При боковом отжати подвижной губки односторонний зазор между опорной ее поверхностью и поверхностью направляющих корпуса в зоне *a* не должен быть более, мм:

С. 5 ГОСТ 7275—75

для ключей с размером зева $S=12$ и $19$ мм . . . . .	0,25 (0,3)
» » » » » $S=24$ и $30$ мм . . . . .	0,28 (0,4)
» » » » » $S=36$ и $46$ мм . . . . .	0,3 (0,6)
» » » » » $S=50$ мм . . . . .	0,36

Примечание. Значения, заключенные в скобки, следует применять до 01.01.91.

2.7. При полном сведении губок ключа должна быть обеспечена сходимость вершин их рабочих поверхностей.

Примечание. По согласованию с потребителем до 01.01.91 допускается несходимость губок, не превышающая:

для ключей с размером зева до $24$ мм . . . . .	$3$ мм;
» » » » » св. $24$ мм . . . . .	$8$ мм.

2.8. Параметры шероховатости поверхностей ключей по ГОСТ 2789 должны быть, мкм, не более:

опорных поверхностей губок и наружного контура . . . . .	$Ra$ 1,6
рабочих поверхностей зевов . . . . .	$Ra$ 6,3
остальных поверхностей . . . . .	$Ra$ 12,5

2.6—2.8: (Измененная редакция, Изм. № 2).

2.9. (Исключен, Изм. № 2).

2.10. Ключи должны иметь одно из защитно-декоративных покрытий, указанных в табл. 5.

Таблица 5\*

Группа условий эксплуатации по ГОСТ 9.303	Наименование покрытия	Обозначение	
		по ГОСТ 9.306	по ГОСТ 9.032
1	Окисное с промасливанием	Хим. окс. прм	—
	Фосфатное с промасливанием	Хим. фос. прм	—
	Хромовое толщиной $9$ мкм	X9	—
2—4	Хромовое толщиной $1$ мкм с подслоем никеля толщиной $12$ мкм	H12.X	—
	Цинковое толщиной $15$ мкм хромированное	Ц15.хр	—
	Фосфатное с последующей окраской рукояток нитроглифталевой эмалью НЦ-132 (или пентафталевой эмалью ПФ-115) разных цветов по IV классу и нанесением полнакрилатного лака АК-113 на осветленные поверхности лезвий	—	Хим. Фос. Эмаль НЦ-132 разн. цвет ГОСТ 6631, IV, лак АК-113

Продолжение табл. 5

Группа условий эксплуатации по ГОСТ 9.303	Наименование покрытия	Обозначение	
		по ГОСТ 9.306	по ГОСТ 9.032
5—8	Хромовое толщиной 1 мкм с подслоем никеля, нанесенного электролитическим способом, толщиной 14 мкм и никеля, нанесенного тем же способом, толщиной 7 мкм	H14.H7.X	—
	Кадмиевое толщиной 21 мкм хромированное	Kд21.хр	—

\* Табл. 4. (Исключена, Изм. № 1).

Примечания:

1. Допускается по согласованию с потребителем применять другие металлические и неметаллические покрытия по ГОСТ 9.306 и ГОСТ 9.032, по защитно-декоративным свойствам не уступающие указанным в табл. 5.

2. Ключи, выпускаемые для продажи через розничную торговую сеть, должны иметь защитно-декоративные покрытия не ниже 2 группы условий эксплуатации по ГОСТ 9.303.

3. Допускается по согласованию с торговыми организациями для продажи через розничную торговую сеть применение покрытий, соответствующих 1 группе условий эксплуатации по ГОСТ 9.303.

(Измененная редакция, Изм. № 2).

2.11. Технические требования к качеству покрытий — по ГОСТ 9.301.

2.12. Полный установленный ресурс ключей — 10000 нагружений-завинчиваний с приложением крутящих моментов, указанных в табл. 3.

Критерием предельного состояния является невыполнение требований п. 2.4 или п. 2.5 или поломка червяка или рейки.

2.13. На ключе должны быть четко нанесены:

товарный знак предприятия-изготовителя;

размер зева;

обозначение ключа;

цена (для розничной продажи).

2.14. Внутренняя упаковка ключей ВУ-1, ВУ-2, ВУ-3, ВУ-7 — по ГОСТ 9.014.

Остальные требования к маркировке и упаковке — по ГОСТ 18088.

2.12—2.14. (Введены дополнительно, Изм. № 2).

### 3. ПРИЕМКА

3.1. Приемка ключей — по ГОСТ 26810.

3.2. Испытания ключей на надежность должны проводиться один раз в три года не менее, чем на трех ключах одного типоразмера.

Разд. 3. (Измененная редакция, Изм. № 2).

### 4. МЕТОДЫ ИСПЫТАНИЙ

4.1. Работоспособность ключей проверяют испытательными крутящими моментами. Ключи проверяют на испытательном стенде. Ключи с открытыми зевами устанавливают зевом на оправку, имеющую в поперечном сечении форму правильного шестигранника. Номинальные размеры шестигранных оправок должны быть равными минимальным охватываемым размерам «под ключ» нормальной точности по ГОСТ 6424.

Нагрузку следует прилагать к концу рукоятки на расстоянии не более 50 мм от ее торца в направлении, совпадающем с направлением отвода подвижной губки.

Твердость оправок — 53... 57 HRC<sub>3</sub>.

Во время испытаний значение крутящего момента должно плавно возрастать до значений, указанных в табл. 3. Ключи должны выдерживать не менее трех нагружений.

После испытания ключи не должны иметь остаточной деформации и должны быть пригодными к дальнейшей работе.

(Измененная редакция, Изм. № 2).

4.1а. Испытания ключей на надежность должны проводиться на испытательных приспособлениях или стендах, при условиях испытаний, указанных в п. 4.1. При этом результаты испытаний считаются удовлетворительными, если каждый из контролируемых ключей не достигнет предельного состояния.

(Введен дополнительно, Изм. № 2).

4.3. Твердость ключей проверяют по ГОСТ 9013.

4.4. Шероховатость поверхностей ключей проверяют сравнением с образцами шероховатости или профилометрами (профилографами).

4.5. Внешний вид защитно-декоративных покрытий проверяют визуально.

4.6. Качество гальванических покрытий проверяют по ГОСТ 9.302.

(Введены дополнительно, Изм. № 1).



## 5. ТРАНСПОРТИРОВАНИЕ И ХРАНЕНИЕ

Транспортирование и хранение ключей — по ГОСТ 18088.  
Разд. 5. (**Измененная редакция, Изм. № 2**).

## 6. ТЕХНИКА БЕЗОПАСНОСТИ

6.1. Конструкция ключа должна исключать возможность выпадания подвижной губки при разведении зева.

6.2. При эксплуатации ключей не допускается пользование дополнительными рычагами и использование ключа с размерами подзев свыше указанного на ключе.

(**Измененная редакция, Изм. № 2**).

Разд. 7. (**Исключен, Изм. № 2**).



Таблица 1

мм											
$S$ , ис месяц	$h$	$h_1$	$h_2$ Н9	$h_3$	$h_4$	$h_5$	$b$	$b_1$	$b_2$	$b_3$	$b_4$ +1,5
12	22	4	8	4,5	3	12	2,0 <sup>7</sup>	2,5	4,0	10	5
19	34	9	10	7,0	4	15			5,0	12	6
24	40	11	13	8,0	5	18		3,0	6,5	16	7
30	50	14	16	10,0	6	22	2,5	3,7	7,5	20	10
36	60	16	20	12,0	7	28	3,0	4,5	9,0	25	11
46	74	22	24	15,0	8	34	4,0	5,5	10,0	30	14

мм												Продолжение табл. 1	
$S$ , ис месяц	$b_5$ Н11	$b_6$	$b_7$	$l$	$l_1$	$l_2$ -0,1	$l_3$ ±0,1	$l_4$	$l_5$	$l_6$	$l_7$	$d$ Н9	
12	2,5	7	3	84	18	5,0	5,0	10	11	18	5	4,6	
19	3,0	8	4	100	25	7,0	6,0	12	17	26	6	6,8	
24	4,0	10	5	125	32	9,5	8,0	16	18	30	7	7,2	
30	5,0	13	6	150	38	11,5	9,5	20	22	35	8	9,0	
36	6,0	15	7	177	46	14,5	12,0	25	27	48	10	11,0	
46	7,0	19	8	210	58	18,0	15,5	30	37	52	12	14,0	

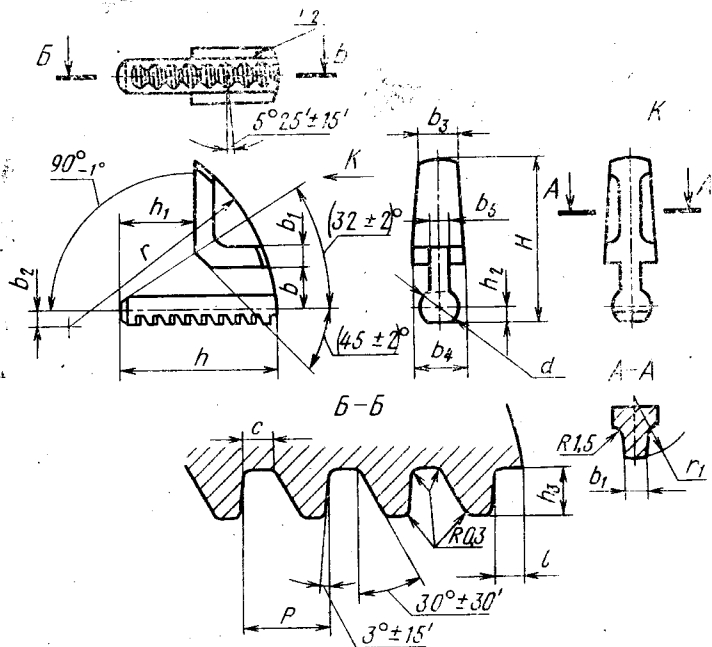
мм												Продолжение табл. 1	
$S$ , ис месяц	$d_1$ Н9	$d_2$	$d_3$	$r$	$r_1$	$r_2$	$r_3$	$r_4$	$r_5$	$r_6$	$r_7$	$r_8$	$r_9$
12	2,0	M3	5	3,0	1,5	3	1,5	6,0	35	28	9	30	25
19	3,0	M4	6	3,5	2,0	5	2,0	7,5	42	36	12	35	30
24	3,5	M5	8	4,0	2,5	6	2,5	9,0	50	48	15	42	35
30	4,5	M6	10	5,0	3,0	8	2,8	11,0	60	50	18	50	40
36	6,0	M8	12	6,0	4,0	10	3,0	14,0	70	68	22	60	45
46	8,0	M10	15	7,0	5,0	12	4,0	17,0	85	82	25	70	50

Примечания:

1. Резьба — по ГОСТ 24705. Предельные отклонения резьбы — по ГОСТ 16093.

2. Неуказанные предельные отклонения размеров: необработанных поверхностей — по классу точности Т4 ГОСТ 7505, остальных — по IT16.

Поз. 2. Губка подвижная  
(черт. 2, табл. 2)



Черт. 2

Таблица 2

мм

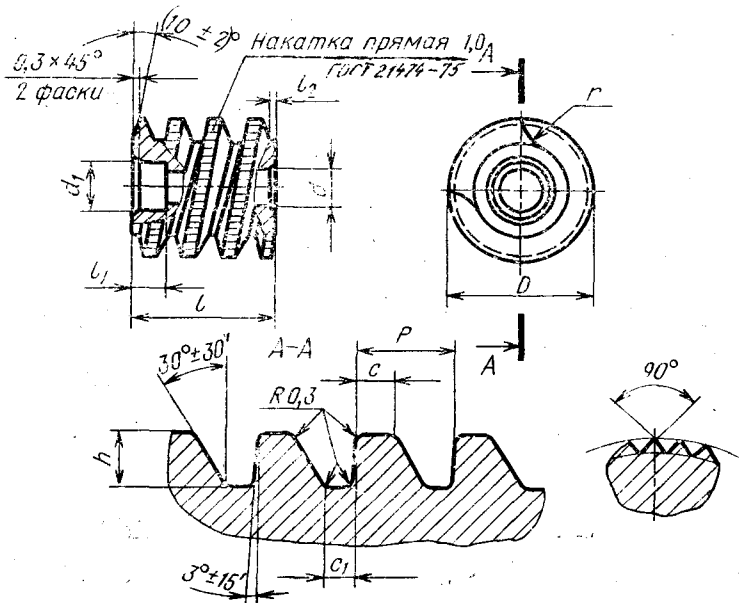
S, мм	H	h	h <sub>1</sub>	h <sub>2</sub>	h <sub>3</sub>	b +0,1	b <sub>1</sub>	b <sub>2</sub>	b <sub>3</sub>	b <sub>4</sub>	b <sub>5</sub> d11	d e9
				-0,1					±0,1			
12	20,0	18	6	2,0	1,3	5,0	3	4	5	7	2,5	4,6
19	29,1	24	8	2,4	1,6	7,5	4		6	9	3,0	6,8
24	35,5	34	16	3,0	2,0	9,5	5	5	7	10	4,0	7,2
30	43,2	40	18	3,8	2,5	11,5	6		10	13	5,0	9,0
36	52,0	48	21	4,5	3,0	14,5	7	6	11	16	6,0	11,0
46	66,8	55	25	5,8	3,8	18,0	8		14	20	7,5	13,0

мм

S, не менее	P		C $17^{+0,1}$	l	r	r <sub>1</sub>	r <sub>2</sub>
	Номиц.	Пред. откл.					
12	2,5	±0,03	0,80	1,0	28	10	65
19	3,0		1,00	1,5	36	12	6
24	3,6		1,18		48	15	7
30	4,5		1,45	2,0	56	18	10
36	5,6	±0,04	1,85		68	22	11
46	7,0		2,30		2,5	82	26

Примечание. Неуказанные предельные отклонения размеров: необработанных поверхностей — по классу точности Т4 ГОСТ 7505; остальных — охватываемых — по Н14, охватывающих — по h14.

Поз. 3. Червяк (черт. 3, табл. 3)



Черт. 3

Таблица 3

мм					
$S_i$ не менее	$D$ $\pm 0,1$	$d$ H9	$d_1$ H11	$l$ e9	$l_1$
12	8,0	2,0	3,5	8	2,5
19	10,0	3,0	4,5	10	3,0
24	13,0	3,5	5,0	13	3,6
30	16,0	4,5	6,0	16	4,0
36	20,0	6,0	7,5	20	5,0
46	26,0	8,0	8,5	24	6,0

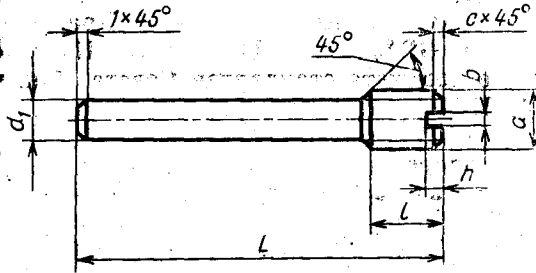
Продолжение табл. 3

мм						
$S_i$ не менее	$l_2$	$P$		$h$ -0,1	$C$ +0,1	$r$
		Номинал.	Гред. откл.			
12	0,5	2,5	$\pm 0,03$	1,3	0,80	3,0
19		3,0		1,6	1,00	3,5
24		3,6		2,0	1,18	4,0
30	0,8	4,5	$\pm 0,04$	2,5	1,45	5,0
36		5,6		3,0	1,85	6,0
46		7,0		3,8	2,30	7,0

Неуказанные предельные отклонения размеров: охватывающих — по H14, охватываемых — по h14.

## Поз. 4. Ось червяка

(черт. 4, табл. 4)



Черт. 4

Таблица 4

S, не менее	d	L	d <sub>1</sub>		b	h	l	c
			Номи.	Пред. вкл.				
12	M3	18	2,0	-0,04 -0,12	0,6	0,8	4	1,0
19	M4	24	3,0		1,0	1,1	5	
24	M5	26	3,5		1,2	1,2	6	
30	M6	32	4,5	-0,05 -0,15	1,6	1,5	7	1,5
36	M8	38	6,0		2,0	2,0	8	
46	M10	46	8,0		2,5	2,5	10	

Неуказанные предельные отклонения размеров — по h11.

## ИНФОРМАЦИОННЫЕ ДАННЫЕ

1. РАЗРАБОТАН И ВНЕСЕН Министерством станкостроительной и инструментальной промышленности  
РАЗРАБОТЧИКИ  
Д. И. Семенченко, Г. А. Астафьева, А. М. Краснощекова
2. УТВЕРЖДЕН И ВВЕДЕН В ДЕЙСТВИЕ Постановлением Государственного комитета стандартов Совета Министров СССР от 28.11.75 № 3704
3. Срок проверки — 1990 г.,  
периодичность проверки — 5 лет
4. Стандарт полностью соответствует ИСО 6787—82
5. Взамен ГОСТ 7275—62
6. ССЫЛОЧНЫЕ НОРМАТИВНО-ТЕХНИЧЕСКИЕ ДОКУМЕНТЫ

Обозначение НТД, на который дана ссылка	Номер пункта, приложения
ГОСТ 9.014—78	2.14
ГОСТ 9.032—74	2.10
ГОСТ 9.301—86	2.11
ГОСТ 9.302—88	4.6
ГОСТ 9.303—84	2.10
ГОСТ 9.306—85	2.10
ГОСТ 1050—88	2.1
ГОСТ 2789—73	2.8
ГОСТ 7505—89	Приложение
ГОСТ 4543—71	2.1
ГОСТ 6424—73	4.1
ГОСТ 6631—74	2.10
ГОСТ 9013—59	4.3
ГОСТ 16093—81	Приложение
ГОСТ 18088—83	2.14; 5
ГОСТ 21474—75	Приложение
ГОСТ 24705—81	Приложение
ГОСТ 26810—86	3.1

6. ПЕРЕИЗДАНИЕ (март 1993 г.) с Изменениями № 1, 2, утвержденными в марте 1987 г., в марте 1989 г. (ИУС 6—87, 6—89)
7. Срок действия продлен до 01.01.95 (Постановление Государственного комитета СССР по стандартам от 27.03.89 № 713.)

Редактор А. Л. Владимиров

Сдано в набор 23.03.93 Подп. в печ. 14.05.93. Усл. печ. л. 0,93. Усл. кр.-отг. 0,93.  
Уч.-изд. л. 0,80. Тир. 1447 экз. С 192.

Ордена «Знак Почета» Издательство стандартов, 107076, Москва, Колодезный пер., 14.  
Калужская типография стандартов, ул. Московская, 256. Зак. 745