

ГОСТ 7283—93  
(ИСО 5743—88, ИСО 5745—88)

МЕЖГОСУДАРСТВЕННЫЙ СТАНДАРТ

# КРУГЛОГУБЦЫ

## ТЕХНИЧЕСКИЕ УСЛОВИЯ

Издание официальное



МЕЖГОСУДАРСТВЕННЫЙ СОВЕТ  
ПО СТАНДАРТИЗАЦИИ, МЕТРОЛОГИИ И СЕРТИФИКАЦИИ  
Минск

БЗ 2—94

2.160

## Предисловие

### 1 РАЗРАБОТАН Госстандартом России

**ВНЕСЕН** Техническим секретариатом Межгосударственного Совета по стандартизации, метрологии и сертификации

**2 ПРИНЯТ** Межгосударственным Советом по стандартизации, метрологии и сертификации 21 октября 1993 г.

**За принятие проголосовали:**

Наименование государства	Наименование национального органа по стандартизации
Республика Кыргызстан	Кыргызстандарт
Республика Молдова	Молдовастандарт
Российская Федерация	Госстандарт России
Республика Таджикистан	Таджикстандарт
Туркменистан	Туркменглавгосинспекция

**3 Стандарт полностью соответствует требованиям международных стандартов ИСО 5743—88 и ИСО 5745—88, а также соответствует требованиям международного стандарта ИСО 5744—88 в части методов испытаний плоскогубцев с дополнительными требованиями, отражающими потребности народного хозяйства**

### 4 ВЗАМЕН ГОСТ 7283—86

© Издательство стандартов, 1995

Настоящий стандарт не может быть полностью или частично воспроизведен, тиражирован и распространен в качестве официального издания без разрешения Технического секретариата Межгосударственного Совета по стандартизации, метрологии и сертификации

**МЕЖГОСУДАРСТВЕННЫЙ СТАНДАРТ**

---

**КРУГЛОГУБЦЫ**  
Технические условия  
Round nose pliers.  
Specifications

**ГОСТ**  
**7283—93**  
**(ИСО 5743—88,**  
**ИСО 5745—88)**

ОКП 39 2641

---

Дата введения 01.01.95

Настоящий стандарт распространяется на круглогубцы, предназначенные для захвата и манипулирования.

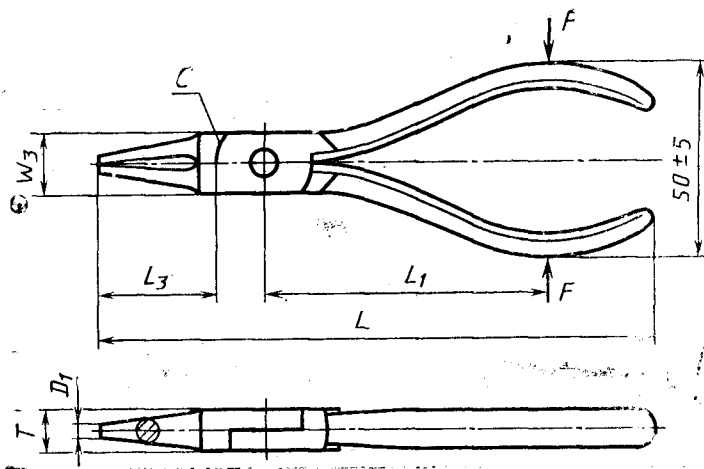
Стандарт не распространяется на круглогубцы, изготавливаемые из материалов, предназначенных для работы во взрывоопасных условиях.

Требования настоящего стандарта являются обязательными (кроме разд. 3). Стандарт пригоден для целей сертификации на безопасность по пп. 4.7—4.9.

### **1. ОСНОВНЫЕ РАЗМЕРЫ**

1.1. Основные размеры круглогубцев должны соответствовать указанным на черт. 1 и в табл. 1.

Круглогубцы должны изготавливаться без изолирующих или с изолирующими рукоятками в соответствии с ГОСТ 11516.



Черт. 1

Примечания:

1. Черт. 1 не определяет конструкцию.
2. Размеры круглогубцев даны без учета изолирующих рукояток.

Таблица 1

Обозначение круглогубцев	При- меня- емость	L		L <sub>1</sub>	L <sub>2</sub>		D <sub>1</sub>	W <sub>3</sub>	T
		Номинал.	Пред. откл.		Номинал.	Пред. откл.			
7814-0113		125	±6	63	25	0 -5	2,0	16	8,0
7814-0111		140	±7	63	40	±4	2,8	17	9,0
7814-0114		160	±8	71	50	±5	3,2	19	10,0
7814-0115		180	±9	80	63	±6,3	3,6	20	10,0

Пример условного обозначения круглогубцев длиной  $L=125$  мм с покрытием Х9, без изолирующих рукояток:

*Круглогубцы 7814-0113 Х9 ГОСТ 7283—93*

То же, с изолирующими рукоятками:

*Круглогубцы 7814-0113 И Х9 ГОСТ 7283—93*

## 2. ТЕХНИЧЕСКИЕ ТРЕБОВАНИЯ

2.1. Круглогубцы должны изготавливаться в соответствии с требованиями настоящего стандарта по рабочим чертежам, утвержденным в установленном порядке.

2.2. Круглогубцы должны изготавливаться из стали марки У7А по ГОСТ 1435 или из стали других марок, обеспечивающих выполнение технических требований и выдерживание нагрузок при испытаниях в соответствии с настоящим стандартом.

2.3. Твердость зажимных поверхностей должна быть не ниже 45,5 HRC<sub>9</sub>.

2.4. На зажимных поверхностях губок (не менее половины их длины от торца) должны быть нанесены рифления по ГОСТ 21474.

Допускается на длине шага от вершины губок рифления не наносить.

2.5. Соединение в шарнире должно обеспечивать плавное движение без заеданий и люфтов.

Зазор в шарнире между рычагами в диаметральном направлении не должен превышать 0,3 мм на сторону для круглогубцев длиной 125 мм и 0,4 мм на сторону — для остальных круглогубцев.

Усилие для раскрытия губок круглогубцев не должно превышать 9,8 Н.

2.6. При сжатых рукоятках круглогубцев концы губок должны сходиться вплотную.

2.7. Смещение вершин губок круглогубцев относительно друг друга в направлении оси шарнира не должно превышать 0,2 мм для круглогубцев длиной 124 и 140 мм и 0,3 мм — для остальных круглогубцев.

2.8. Круглогубцы должны иметь защитно-декоративные металлические или неметаллические покрытия по ГОСТ 9.306, ГОСТ 9.303 и ГОСТ 9.032. Виды покрытий указаны в приложении 1.

Допускается на поверхности под изолирующие рукоятки защитно-декоративные покрытия не наносить.

2.9. Параметры шероховатости  $R_a$  по ГОСТ 2789 поверхностей круглогубцев под покрытия не должны быть более, мкм:

наружных поверхностей головок . . . . .	1,6 (3,2)
наружных поверхностей рукояток . . . . .	3,2 (6,3)
внутренних поверхностей рукояток . . . . .	6,3 (12,5)

Примечания:

1. Параметры шероховатости, указанные в скобках, допускаются по согласованию с потребителем.

2. Параметры шероховатости наружных и внутренних поверхностей рукояток для плоскогубцев с изолирующими рукоятками допускается не более  $R_a$  25 мкм.

2.10. Круглогубцы, предназначенные для работы в электроустановках напряжением до 1000 В дополнительно должны соответствовать ГОСТ 11516.

2.11. На круглогубцах должен быть четко нанесен товарный знак предприятия-изготовителя.

Маркировка круглогубцев с изолирующими рукоятками — по ГОСТ 11516.

Остальная маркировка — по заказу потребителя.

2.12. Маркировка транспортной и потребительской тары и упаковка круглогубцев — по ГОСТ 18088.

### 3. ПРИЕМКА

Приемка круглогубцев — по ГОСТ 26810 и ГОСТ 11516.

### 4. МЕТОДЫ ИСПЫТАНИЙ

4.1. Размеры круглогубцев проверяют универсальными или специальными средствами измерения.

4.2. Шероховатость поверхностей круглогубцев проверяют сравнением с образцами шероховатости по ГОСТ 9378 или профилометрами (профилографами).

4.3. Проверка твердости круглогубцев — по ГОСТ 9013.

4.4. Качество гальванических покрытий проверяют по ГОСТ 9.301, ГОСТ 9.302, лакокрасочных покрытий по ГОСТ 9.032 и ГОСТ 22133.

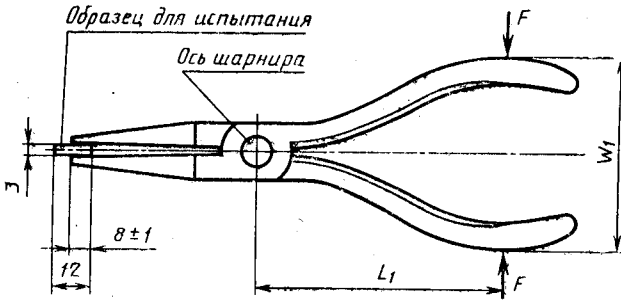
4.5. Усилие для раскрытия губок круглогубцев проверяют приложением нагрузки 9,8 Н к рукояткам на расстоянии  $L_1$  от оси шарнира (черт. 2).

4.6. Круглогубцы проверяют на прочность рукояток и кручение. Испытания проводят до насаживания изолирующих рукояток.

4.7. Испытания круглогубцев на прочность рукояток проводят приложением нагрузки (черт. 2) в местах наибольшего расстояния между рукоятками на расстоянии от оси шарнира  $L_1$ .

Для испытаний между вершинами губок плоскогубцев вставляют образец, обеспечивающий зазор  $(3 \pm 1)$  мм. Размеры и профиль образца должны обеспечить контакт на длине  $(8 \pm 1)$  мм от вершины губок. Образец для испытаний должен иметь твердость 31,5...41,5 HRC<sub>2</sub>.

Первоначально к рукояткам прикладывают нагрузку 50 Н и измеряют расстояние между рукоятками  $W_1$ , увеличивают нагрузку до усилия  $F$ , указанного в табл. 2, а затем уменьшают до 50 Н. Нагрузка  $F$  должна быть приложена 4 раза. После этого повторно



Черт. 2

Таблица 2

Размеры в мм

L	L <sub>1</sub>	Испытание на прочность рукояток		Испытание на кручение	
		Нагрузка F, Н, не более	Остаточная деформация S, не более	Крутящий момент T, Н·м, не более	Угол поворота ± α, не более
125	63	630	0,5	5	20°
140	63	630	1,0	0,5	25°
160	71	710	1,0	1,0	
180	80	800	1,0	1,25	

$L_1$  — расстояние от оси шарнира до места приложения нагрузки.

Примечание.  $S = W_1 - W_2$ , где

$W_1$  — расстояние между рукоятками до испытания;

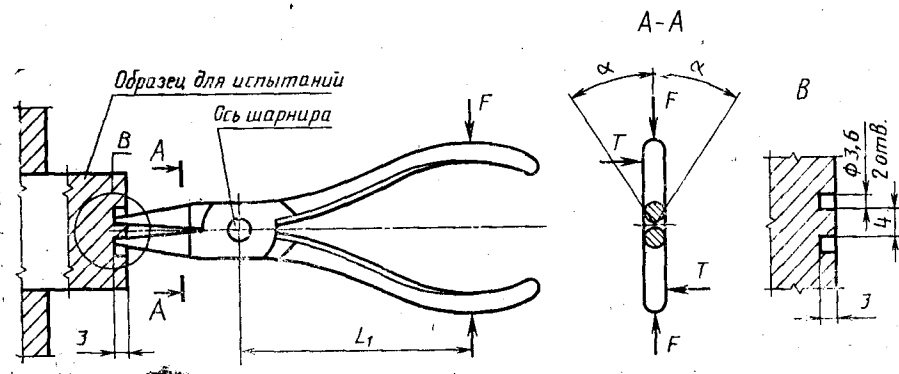
$W_2$  — расстояние между рукоятками после приложения нагрузки.

измеряют расстояние между рукоятками  $W_2$  на том же расстоянии  $L_1$ . Разница между первым и вторым измерением не должна превышать максимального значения остаточной деформации  $S = W_1 - W_2$ , указанного в табл. 2.

Примечание. Если испытание рукояток на прочность невозможно проводить на расстоянии  $L_1$  по оси шарнира, выбирают другое расстояние  $L_1'$  и пересчитывают прилагаемую нагрузку  $F'$  по формуле  $F' = \frac{F \cdot L_1}{L_1'}$ , где  $F$  и  $L_1$  из табл. 2.

После испытания не должно быть деформации инструмента, влияющей на его использование.

4.8. При испытании круглогубцев на кручение (черт. 3) захватывают вершинами губок образец для испытаний с двумя отверстиями диаметром 3,6 мм, глубиной 3 мм, имеющий плоское дно и твердость 46,5...51,5 HRC<sub>3</sub>. Прикладывают к рукояткам сжимающую нагрузку 50 Н на расстоянии  $L_1$  от оси шарнира для того, чтобы противодействовать крутящему моменту.



Черт. 3

Крутящий момент  $T$  прикладывают в обоих направлениях. Угол поворота  $\alpha$  не должен превышать значений, указанных в табл. 2. Любое ослабление шарнира или остаточная деформация губок, являющиеся результатами испытаний не должны влиять на использование инструмента по назначению.

4.9. Кроме испытаний по пп. 4.7 и 4.8 круглогубцы с изолирующими рукоятками подвергают испытаниям по ГОСТ 11516.

## 5. ТРАНСПОРТИРОВАНИЕ И ХРАНЕНИЕ

Транспортирование и хранение — по ГОСТ 18088 и ГОСТ 11516.

## 6. ГАРАНТИИ ИЗГОТОВИТЕЛЯ

6.1. Изготовитель гарантирует соответствие круглогубцев требованиям настоящего стандарта при соблюдении условий хранения, установленных настоящим стандартом.



6.2. Гарантийный срок эксплуатации — 9 мес со дня продажи через розничную торговую сеть, а для внеыночного потребления— с момента получения потребителем.

## ПРИЛОЖЕНИЕ 1

Обязательное

## ЗАЩИТНО-ДЕКОРАТИВНЫЕ ПОКРЫТИЯ

Группа условий эксплуатации по ГОСТ 9.303	Обозначение по ГОСТ 9.306 (ГОСТ 9.032)
1	Х9 Хим. фос. прм. Хим. Окс. прм  $\left( \frac{\text{Хим. окс}}{\text{Эмаль НЦ-25}} \right)$ разн. цв. IV Лак
2—4	Н12 XI  $\left( \frac{\text{Хим. фос.}}{\text{Эмаль НЦ-132}} \right)$ разн. цв. IV Лак
5—8	Н14.Н7.Н1 Кд. 21хр

**СООТВЕТСТВИЕ НАСТОЯЩЕГО СТАНДАРТА  
МЕЖДУНАРОДНЫМ СТАНДАРТАМ ИСО 5743—88,  
ИСО 5744—88 и ИСО 5745—88**

Размеры круглогубцев и величины параметров, определяющих условия проведения их испытаний на прочность рукояток и кручение по настоящему стандарту полностью охватывают номенклатуру размеров и соответствуют величинам параметров, определяющих условия проведения испытаний по международному стандарту ИСО 5745—77.

Технические требования к круглогубцам, установленные в настоящем стандарте, полностью соответствуют требованиям международного стандарта ИСО 5743—88.

Методы испытаний круглогубцев полностью соответствуют международному стандарту ИСО 5744—88.

Дополнительно в настоящем стандарте конкретизированы требования к материалу, твердости, шероховатости и точности для изготовления круглогубцев, установлены требования к правилам приемки, методам контроля, упаковке, транспортированию и хранению круглогубцев.

## ИНФОРМАЦИОННЫЕ ДАННЫЕ

## ССЫЛОЧНЫЕ НОРМАТИВНО-ТЕХНИЧЕСКИЕ ДОКУМЕНТЫ

Обозначение НТД, на который дана ссылка	Номер пункта, приложения
ГОСТ 9.032—74	2.8; 4.4; приложение 1
ГОСТ 9.301—86	4.4
ГОСТ 9.302—88	4.4
ГОСТ 9.303—84	2.8; приложение 1
ГОСТ 9.306—85	2.8; приложение 1
ГОСТ 1435—90	2.2
ГОСТ 2789—73	2.9
ГОСТ 9013—59	4.3
ГОСТ 9378—75	4.2
ГОСТ 11516—79	1.1; 2.10; 2.11; 3; 4.9; 5
ГОСТ 18088—83	2.12; 5
ГОСТ 22133—86	4.4
ГОСТ 26810—86	3

Редактор *А. Л. Владимиров*  
Технический редактор *В. Н. Прусакова*  
Корректор *Н. Л. Шнайдер*

Сдано в набор 26.10.94. Подп. в печ. 08.12.94. Усл. печ. л. 0,70. Усл. кр.-отт. 0,70.  
Уч.-изд. л. 0,53. Тир. 584 экз. С 1925.

---

Ордена «Знак Почета» Издательство стандартов, 107076, Москва, Колодезный пер., 14.  
Калужская типография стандартов, ул. Московская, 256. Зак. 2068

ПЛР № 040138