



ГОСУДАРСТВЕННЫЙ СТАНДАРТ
СОЮЗА ССР

**КЛЮЧИ ГАЕЧНЫЕ
ТОРЦОВЫЕ НЕМЕХАНИЗИРОВАННЫЕ
СО СМЕННЫМИ ГОЛОВКАМИ**

**КВАДРАТЫ ПРИСОЕДИНИТЕЛЬНЫЕ НАРУЖНЫЕ
И ВНУТРЕННИЕ. РАЗМЕРЫ**

ГОСТ 24372—80

(СТ СЭВ 600—77)

Издание официальное



Цена 3 коп.

ГОСУДАРСТВЕННЫЙ КОМИТЕТ СССР ПО СТАНДАРТАМ

Москва

КЛЮЧИ ГАЕЧНЫЕ ТОРЦОВЫЕ НЕМЕХАНИЗИРОВАННЫЕ
СО СМЕННЫМИ ГОЛОВКАМИ

Квадраты присоединительные наружные
и внутренние. Размеры

ГОСТ
24372—80

Hand operated socket wrenches with detachable heads,
Connecting internal and external squares. [СТ СЭВ 600—77]
Dimensions

ОКП 392654

Постановлением Государственного комитета СССР по стандартам от 25 августа
1980 г. № 4423 срок введения установлен

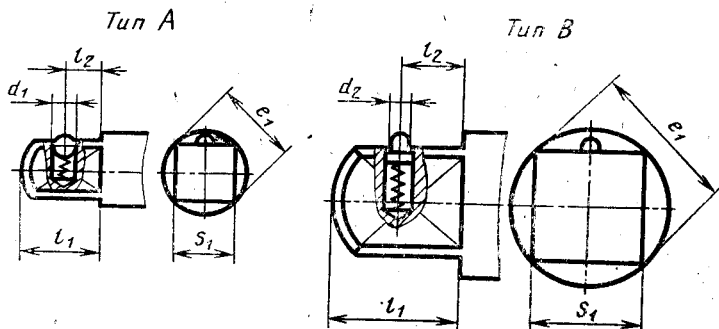
с 01.01.81

Несоблюдение стандарта преследуется по закону

1. Настоящий стандарт распространяется на гаечные торцовые немеханизированные ключи со сменными головками с номинальными размерами присоединительных квадратов от 6,3 до 25 мм.

Настоящий стандарт полностью соответствует СТ СЭВ 600—77.

2. Размеры наружных присоединительных квадратов должны соответствовать указанным на черт. 1 и в табл. 1.



Черт. 1



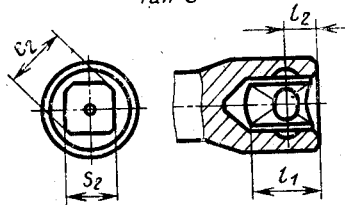
Таблица 1

мм

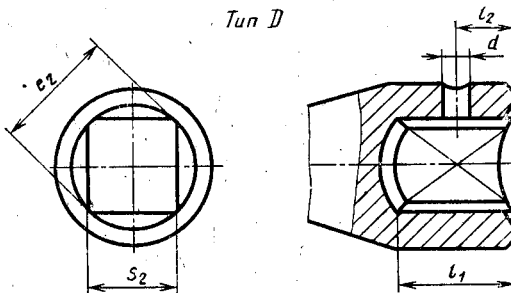
Тип	S_1		e_1		l_1 не более	l_2		d_1	d_2
	Номин.	Пред. откл.	Номин.	Пред. откл.		Номин.	Пред. откл.		
А	6,3	+0,050 -0,040	8,4	-0,4	7,5	4,0	$\pm 0,18$	3	—
	10,0	-0,475 -0,565	12,7	-0,5	11,0	5,5		5	—
А и В	12,5	+0,200 +0,090	16,9	-0,6	15,5	8,0	$\pm 0,22$	6	3,0
	20,0	-0,950 -1,080	25,4	-1,0	23,0	10,2		7	4,3
В	25,0	+0,400 +0,270	34,0	-1,6	28,0	15,0	$\pm 0,27$	—	5,0

2. Размеры внутренних соединительных квадратов должны соответствовать указанным на черт. 2 и в табл. 2.

Тип С



Тип D



Черт. 2

Таблица 2

Тип	мм						d
	S ₂		e ₂	l ₁	l ₂		
	Номин.	Пред. откл.	Не менее		Номин.	Пред. откл.	
C	6,3	+0,325 +0,105	8,5	8,0	4,0	±0,18	—
	10,0	-0,200 -0,420	12,9	11,5	5,5		
C и D	12,5	+0,525 +0,255	17,1	16,0	8,0	±0,22	5,6
	20,0	-0,565 -0,895	25,6	24,0	10,2		6,0
D	25,0	+0,785 +0,455	34,3	29,0	15,0	±0,27	6,5

Примечание. Допускается изготовлять квадраты типа C размером 6,3 и 10 мм без гнезда под шарик.

Редактор В. Н. Шалаева
Технический редактор Э. В. Митяй
Корректор С. И. Ковалева

Сдано в наб. 02.07.84 Подп. в печ. 05.11.84 0,25 п. л. 0,25 усл. кр.-отт. 0,19 уч.-изд. л.
Тираж 16000 Цена 3 коп.

Ордена «Знак Почета» Издательство стандартов, 123840, Москва, ГСП,
Новопресненский пер., д. 3.
Вильнюсская типография Издательства стандартов, ул. Миндауго, 12/14. Зак. 3377