
ФЕДЕРАЛЬНОЕ АГЕНТСТВО
ПО ТЕХНИЧЕСКОМУ РЕГУЛИРОВАНИЮ И МЕТРОЛОГИИ



НАЦИОНАЛЬНЫЙ
СТАНДАРТ
РОССИЙСКОЙ
ФЕДЕРАЦИИ

ГОСТ Р
52786—
2007

ИНСТРУМЕНТ ШАРНИРНО-ГУБЦЕВЫЙ

Требования безопасности
и методы испытаний

Издание официальное

БЗ 10—2007/348



Москва
Стандартинформ
2008

Предисловие

Цели и принципы стандартизации в Российской Федерации установлены Федеральным законом от 27 декабря 2002 г. № 184-ФЗ «О техническом регулировании», а правила применения национальных стандартов Российской Федерации — ГОСТ Р 1.0—2004 «Стандартизация в Российской Федерации. Основные положения»

Сведения о стандарте

1 РАЗРАБОТАН Открытым акционерным обществом «ВНИИИНСТРУМЕНТ» (ОАО «ВНИИИНСТРУМЕНТ»)

2 ВНЕСЕН Техническим комитетом по стандартизации ТК 95 «Инструмент»

3 УТВЕРЖДЕН И ВВЕДЕН В ДЕЙСТВИЕ Приказом Федерального агентства по техническому регулированию и метрологии от 30 ноября 2007 г. № 349-ст

4 В настоящем стандарте учтены основные нормативные положения международных стандартов: ИСО 5744:2004 «Плоскогубцы и острогубцы. Методы испытаний» (ISO 5744—2004 «Pliers and nippers — Methods of test», NEQ);

ИСО 5745:2004 «Плоскогубцы и острогубцы. Плоскогубцы для зажима и манипулирования. Размеры и величины нагрузок при испытаниях» (ISO 5745—2004 «Pliers and nippers — Pliers for gripping and manipulation — Dimensions and test values», NEQ)

5 ВВЕДЕН ВПЕРВЫЕ

Информация об изменениях к настоящему стандарту публикуется в ежегодно издаваемом информационном указателе «Национальные стандарты», а текст изменений и поправок — в ежемесячно издаваемых информационных указателях «Национальные стандарты». В случае пересмотра (замены) или отмены настоящего стандарта соответствующее уведомление будет опубликовано в ежемесячно издаваемом информационном указателе «Национальные стандарты». Соответствующая информация, уведомление и тексты размещаются также в информационной системе общего пользования — на официальном сайте Федерального агентства по техническому регулированию и метрологии в сети Интернет

© Стандартинформ, 2008

Настоящий стандарт не может быть полностью или частично воспроизведен, тиражирован и распространен в качестве официального издания без разрешения Федерального агентства по техническому регулированию и метрологии

ИНСТРУМЕНТ ШАРНИРНО-ГУБЦЕВЫЙ

Требования безопасности и методы испытаний

Hinge and pliers tools. Safety requirements and methods of test

Дата введения — 2009—01—01

1 Область применения

Настоящий стандарт распространяется на шарнирно-губцевый инструмент, предназначенный для захвата, зажима, манипулирования деталей разных форм и перекусывания проволоки и устанавливает требования безопасности и методы испытаний.

Стандарт не распространяется на переставные, комбинированные, регулируемые плоскогубцы и кусачки, а также на шарнирно-губцевый инструмент, изготовляемый из материалов, предназначенных для работы во взрывоопасных условиях, и не определяет изоляционные или антистатические характеристики покрытий рукояток.

2 Нормативные ссылки

В настоящем стандарте использованы нормативные ссылки на следующие стандарты:

ГОСТ 9.032—74 Единая система защиты от коррозии и старения. Покрытия лакокрасочные. Группы, технические требования и обозначения

ГОСТ 9.301—86 Единая система защиты от коррозии и старения. Покрытия металлические и неметаллические неорганические. Общие требования

ГОСТ 9.302—88 Единая система защиты от коррозии и старения. Покрытия лакокрасочные. Покрытия металлические и неметаллические неорганические. Методы контроля

ГОСТ 1050—88 Прокат сортовой, калиброванный, со специальной отделкой поверхности из углеродистой качественной конструкционной стали. Общие технические условия

ГОСТ 3282—74 Проволока стальная низкоуглеродистая общего назначения. Технические условия

ГОСТ 9013—59 (ИСО 6508—86) Металлы. Метод измерения твердости по Роквеллу

ГОСТ 9378—93 (ИСО 2632-1—85, ИСО 2632-2—85) Образцы шероховатости поверхности (сравнения). Общие технические условия

ГОСТ 17305—91 Проволока из углеродистой конструкционной стали. Технические условия

П р и м е ч а н и е — При пользовании настоящим стандартом целесообразно проверить действие ссылочных стандартов в информационной системе общего пользования — на официальном сайте Федерального агентства по техническому регулированию и метрологии в сети Интернет или по ежегодно издаваемому информационному указателю «Национальные стандарты», который опубликован по состоянию на 1 января текущего года, и по соответствующим ежемесячно издаваемым информационным указателям, опубликованным в текущем году. Если ссылочный стандарт заменен (изменен), то при пользовании настоящим стандартом следует руководствоваться заменяющим (измененным) стандартом. Если ссылочный стандарт отменен без замены, то положение, в котором дана ссылка на него, применяется в части, не затрагивающей эту ссылку.

3 Методы контроля

3.1 Размеры шарнирно-губцевого инструмента проверяют универсальными или специальными средствами измерения.

3.2 Шероховатость поверхностей проверяют сравнением с образцами шероховатости по ГОСТ 9378 или профилометрами (профилографами).

3.3 Проверка твердости — по ГОСТ 9013.

3.4 Качество гальванических покрытий проверяют по ГОСТ 9.301 и ГОСТ 9.302, лакокрасочных покрытий — по ГОСТ 9.032.

3.5 Усилие F для раскрытия губок шарнирно-губцевого инструмента проверяют приложением нагрузки 9,8 Н к рукояткам в местах наибольшего расстояния между ними, определяемым размером L_1 , приведенным на рисунке 1.

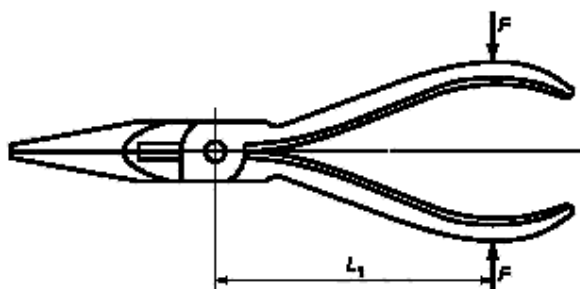


Рисунок 1

4 Методы испытаний

4.1 Шарнирно-губцевый инструмент испытывают:

- на прочность рукояток;
- кручение;
- перекусывание.

4.2 Испытания на прочность рукояток

4.2.1 Испытания шарнирно-губцевого инструмента на прочность рукояток проводят приложением нагрузки F в местах наибольшего расстояния между рукоятками на расстоянии L_1 от оси шарнира.

4.2.2 Для испытаний между вершинами губок шарнирно-губцевого инструмента вставляют образец, обеспечивающий зазор (3 ± 1) мм. Размеры и профиль образца должны обеспечивать контакт на длине (8 ± 1) мм от вершины губок. Образец для испытаний должен иметь твердость 30...40 HRC.

4.2.3 Первоначально к рукояткам прикладывают нагрузку 50 Н и измеряют расстояние между рукоятками W_1 , увеличивают нагрузку до усилия F , затем уменьшают до 50 Н. Нагрузка должна быть приложена 4 раза. После этого повторно измеряют расстояние между рукоятками W_2 на том же расстоянии L_1 . Разница между первым и вторым измерениями не должна превышать максимального значения остаточной деформации

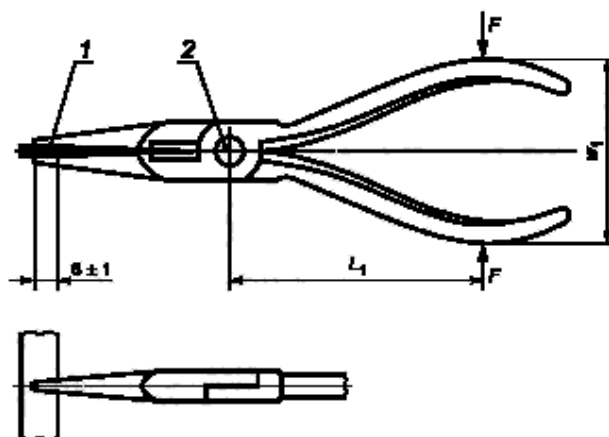
$$S = W_1 - W_2$$

Примечание — Если испытание рукояток на прочность невозможно проводить на расстоянии L_1 от оси шарнира, выбирают другое расстояние L_1' и пересчитывают прилагаемую нагрузку F' по формуле

$$F' = \frac{F \cdot L_1}{L_1'}$$

где F и L_1 — из таблиц 1—3 на соответствующий инструмент.

4.2.4 Размеры L_1 , значения нагрузок F и остаточной деформации S должны соответствовать указанным на рисунке 2 и в таблицах 1—3.



1 — образец для испытания; 2 — ось шарнира

Рисунок 2

Т а б л и ц а 1 — Плоскогубцы, круглогубцы

Размеры в миллиметрах

Тип	L	L ₁	Нагрузка F, Н, не более	Остаточная деформация S, не более
С короткими губками	125	63	630	0,5
	140	71	710	
	160	80	800	
	180	90	900	
С длинными губками	140	63	630	1,0
	160	71	710	
	180	80	800	

Т а б л и ц а 2 — Плоскогубцы с полукруглыми губками

Размеры в миллиметрах

L	L ₁	Нагрузка F, Н, не более	Остаточная деформация S, не более
125	56	560	1
140	63	630	
160	71	710	
180	80	800	
200	90	900	

Т а б л и ц а 3 — Пассатижи

Размеры в миллиметрах

L	L ₁	Нагрузка F, Н, не более	Остаточная деформация S, не более
160	80	1120	1
180	90	1260	
200	100	1400	
250	125	1550	
300	150	1550	

4.2.5 После испытания не должно быть деформации инструмента, влияющей на его использование по назначению.

4.3 Испытания на кручение

4.3.1 Испытаниям на кручение подвергают плоскогубцы, пассатижи и круглогубцы.

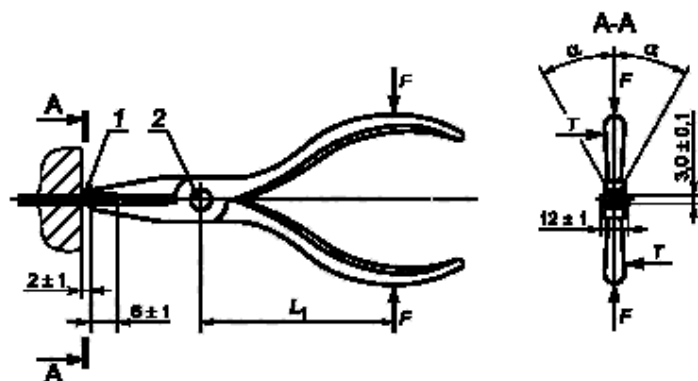
4.3.2 При испытаниях на кручение плоскогубцев и пассатией плоской зажимной поверхностью захватывают образец — пластину толщиной $(3,0 \pm 0,1)$ мм, шириной (12 ± 1) мм, при испытаниях круглогубцев вершинами губок захватывают образец с двумя отверстиями диаметром $(4,0 \pm 0,1)$ мм, глубиной $(3,0 \pm 0,1)$ мм, имеющий плоское дно.

Образцы должны иметь твердость 45... 50 HRC.

4.3.3 К рукояткам прикладывают сжимающую нагрузку 50 Н на расстоянии L_1 от оси шарнира для того, чтобы противодействовать крутящему моменту. Крутящий момент T прикладывают в обоих направлениях.

4.3.4 Значения крутящего момента и допустимого угла поворота α приведены для плоскогубцев и пассатией — на рисунке 3 и в таблицах 4 и 5; для круглогубцев — на рисунке 4 и в таблице 6.

4.3.5 Любое ослабление шарнира или остаточная деформация губок, являющиеся результатом испытаний, не должны влиять на использование инструмента по назначению.



1 — образец для испытания; 2 — ось шарнира

Рисунок 3

Т а б л и ц а 4 — Плоскогубцы

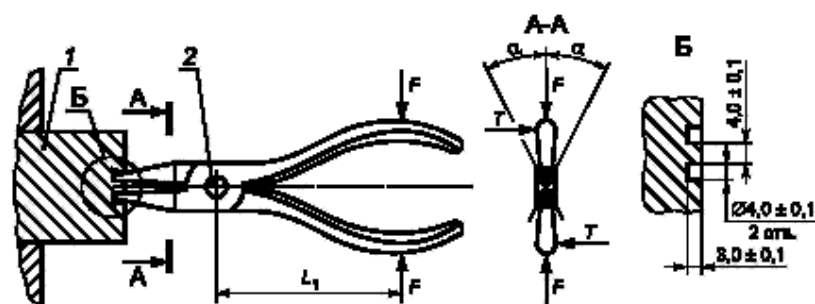
Размеры в миллиметрах

Тип	L	L_1	Крутящий момент T , Н·м, не более	Допустимый угол поворота α , не более
С короткими губками	125	63	4	$\pm 20^\circ$
	140	71	5	
	160	80	6	
	180	90	7	
С длинными губками	140	63	—	
	160	71	—	
	180	80	—	

Т а б л и ц а 5 — Пассатижи

Размеры в миллиметрах

L	L_1	Крутящий момент T , Н·м, не более	Допустимый угол поворота α , не более
160	80	20	$\pm 15^\circ$
180	90	25	
200	100		
250	125		
300	150		



1 — образец для испытаний; 2 — ось шарнира

Рисунок 4

Т а б л и ц а 6 — Круглогубцы

Размеры в миллиметрах

Тип	L	L_1	Крутящий момент T , Н·м, не более	Допустимый угол поворота α , не более
С короткими губками	125	63	0,5	$\pm 20^\circ$
	140	71	1	
	160	80	1,25	
С длинными губками	140	63	0,25	$\pm 25^\circ$
	160	71	0,5	
	180	80	1	

4.4 Испытания на перекусывание

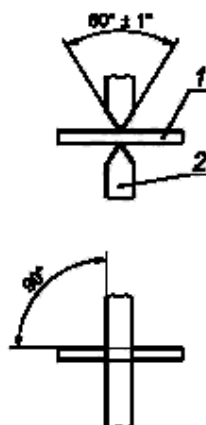
4.4.1 Испытанию на перекусывание подвергают плоскогубцы с полукруглыми губками с режущими кромками.

4.4.2 Испытания на перекусывание проводят на проволоке средней твердости диаметром 1,6 мм и прочностью на растяжение 1600 МПа.

4.4.3 Перед испытанием необходимо провести калибровку проволоки, схема которой приведена на рисунке 5.

Для этого устанавливают в испытательное оборудование два твердосплавных резца, кромки которых заточены под углом $(60^\circ \pm 1^\circ)$, с радиусом закругления при вершине 0,3 мм, причем режущие кромки должны быть параллельны друг другу и расположены под прямым углом к проволоке для испытаний, и фиксируют силу, необходимую для перекусывания.

Среднее значение трех измерений должно соответствовать значению $F_2 = (1800 \pm 90)$ Н.



1 — калибруемая проволока; 2 — твердосплавный резец

Рисунок 5

4.4.4 Для испытания на перекусывание проволоку вставляют в губки плоскогубцев с полукруглыми губками на расстоянии L_2 от оси шарнира и прикладывают силу F_1 к рукояткам в точках на расстоянии L_1 , приведенным на рисунке 6. При этом сила F_1 не должна превышать значений, указанных в таблице 7.

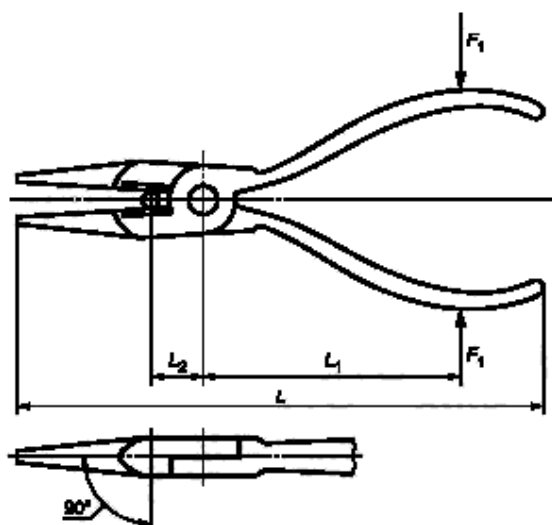


Рисунок 6

Т а б л и ц а 7

Размеры в миллиметрах

L	L_1	L_2	Диаметр проволоки D , не более	Нагрузка F_1 , Н, не более
125	56	10,5	1,6	550
140	63	12,5		570
160	71	14		
180	80	16		
200	90	18		

4.4.5 После испытаний на режущих кромках не должно быть зазубривания и других дефектов, влияющих на работоспособность.

П р и м е ч а н и е — Для плоскогубцев, имеющих другое соотношение рычагов (L_1 и L_2), отличающееся от данных, приведенных в таблице 7, проводится пересчет наибольшей нагрузки перекусывания F_1' по формуле

$$F_1' = \frac{F_2 A L_2}{L_1}$$

где A — поправочный коэффициент, равный 1,6 для проволоки средней твердости;

F_2 — нагрузка, равная (1800 ± 90) Н.

4.4.6 После испытаний шарнирно-губцевый инструмент должен быть способен перекусывать мягкую медную, медно-оловянную или бронзовую проволоку с прочностью на растяжение от 740 до 830 МПа диаметром 1 мм и длиной 25 мм.

Проволока должна быть расположена перпендикулярно к режущим кромкам плоскогубцев, должна поддерживаться только губками и перекусываться усилием руки полностью без смятия и изгиба.

5 Требования безопасности

5.1 Шарнирно-губцевый инструмент не должен иметь острых кромок (кроме режущих) в зонах захвата и рядом с ними.

5.2 Шарнирно-губцевый инструмент с видимыми трещинами использовать в работе не допускается.

5.3 Конструкцией шарнирно-губцевого инструмента должен быть исключен риск защемления отдельных частей тела при применении инструмента.

5.4 Шарнирно-губцевый инструмент считается безопасным, если он выдерживает испытания на прочность рукояток, на кручение и перекусывание, регламентированные настоящим стандартом.

ГОСТ Р 52786—2007

УДК 621.881.29:006.354

ОКС 25.140.30

Г24

ОКП 39 2640

Ключевые слова: инструмент шарнирно-губцевый, плоскогубцы, круглогубцы, пассатижи

Редактор *Л.В. Коретникова*
Технический редактор *Л.А. Гусева*
Корректор *Е.Д. Дульнева*
Компьютерная верстка *И.А. Налейкиной*

Сдано в набор 23.01.2008. Подписано в печать 11.02.2008. Формат 60 × 84 ¹/₈. Бумага офсетная. Гарнитура Ариал.
Печать офсетная. Усл. печ. л. 1,40. Уч.-изд. л. 0,85. Тираж 203 экз. Зак. 78.

ФГУП «СТАНДАРТИНФОРМ», 123995 Москва, Гранатный пер., 4.
www.gostinfo.ru info@gostinfo.ru

Набрано во ФГУП «СТАНДАРТИНФОРМ» на ПЭВМ.

Отпечатано в филиале ФГУП «СТАНДАРТИНФОРМ» — тип. «Московский печатник», 105062 Москва, Лялин пер., 6.