

**ВОРОТКИ ДЛЯ КРУГЛЫХ ПЛАШЕК
ДИАМЕТРАМИ ОТ 25 ДО 90 ММ**

Типы и основные размеры

Stocks for round dies diameters
from 25 to 90 mm.

Types and basic dimensions

**ГОСТ
22395—77**Взамен
МН 523—60

Постановлением Государственного комитета стандартов Совета Министров СССР от 17 марта 1977 г. № 663 срок действия установлен

с 01.01 1979 г.
до 01.01 1984 г.

Несоблюдение стандарта преследуется по закону

1. Настоящий стандарт распространяется на воротки для круглых плашек типа 3 по ГОСТ 9740—71 с наружными диаметрами от 25 до 90 мм.

2. Воротки должны изготавливаться типов:

1 — одногнездные;

2 — двухгнездные.

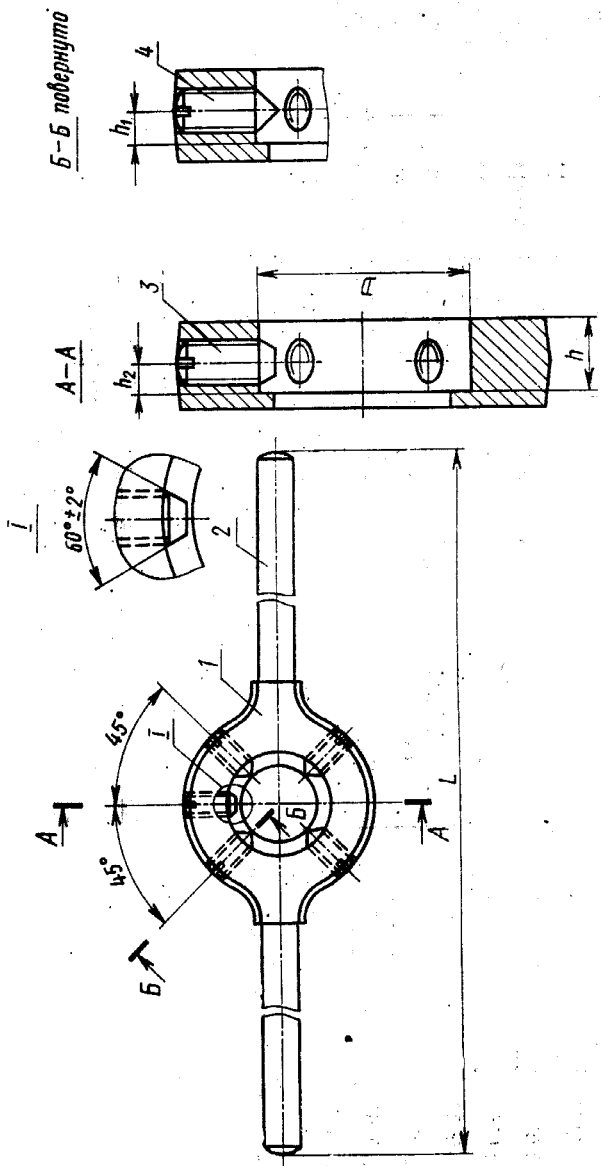
3. Каждый тип воротков должен изготавливаться в исполнениях:

1 — без подкладных колец;

2 — с подкладными кольцами.

4. Основные размеры воротков типа 1 исполнения 1 должны соответствовать указанным на черт. 1 и в табл. 1, а типа 1 исполнения 2 — на черт. 2 и в табл. 2.

Тип I
Исполнение I



I—корпус (кол. 1); 2—ручка (кол. 2); 3—винт (кол. 1); 4—винт по ГОСТ 1476—75 (кол. 4)

Черт. 1

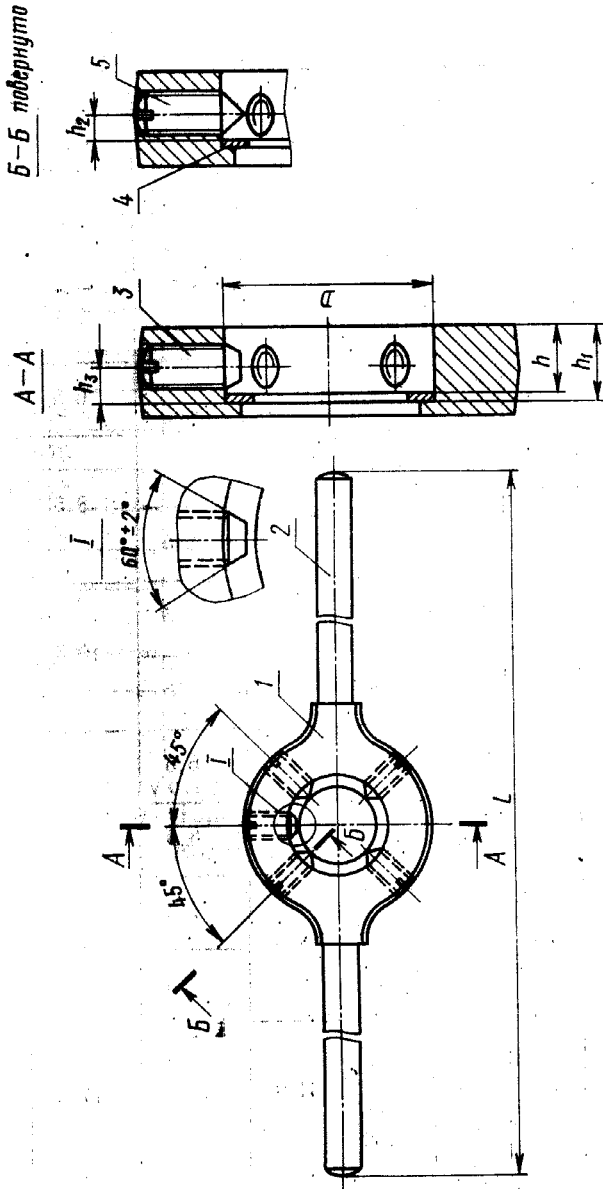
Таблица 1

мм

Обозначение воротка	Применя- емость	D (пред. откл. Н11)	h (пред. откл. Н15)	h_1 (пред. откл. $\pm 0,1$)	h_2 (пред. откл. $\pm \frac{H15}{2}$)	L (пред. откл. $\pm \frac{H17}{2}$)	Размеры плав- шек по ГОСТ 9740—71 $D \times H$	Номинальный диа- метр метрической резьбы по ГОСТ 9150—59, нарезае- мой пашкой
6910-0161		25	8,5	4,0	4,0	250	25×9	От 7 до 9
6910-0162		30	10,0	5,0	5,0	300	30×11	От 10 до 11
6910-0163		38	13,0	6,5	6,5	380	38×14	От 12 до 15
6910-0164		45	17,0	8,5	8,5	480	45×16	От 16 до 20
6910-0165		55	20,0	10,5	10,5	580	55×22	От 22 до 26
6910-0166		65	23,0	12,0	12,0	680	65×25	От 27 до 36
6910-0167		75	28,0	14,5	14,5	780	75×30	От 38 до 42
6910-0168		90	34,0	17,5	17,5	900	90×36	От 45 до 52

Пример условного обозначения воротка размером $D=55$ мм:
Вороток 6910-0165 ГОСТ 22395—77

Тип 1
Исполнение 2



1—корпус (кол. 1); 2—ручка (кол. 2); 3—винт (кол. 1); 4—кольцо подкладное (кол. 1); 5—винт по ГОСТ 1476—75 (кол. 4)
Черт. 2

Размеры в мм

Обозначение воротка	Применяе- мость	D (пред. откл. Н11)	h		h _г (пред. откл. Н15)	h ₂ (пред. откл. +0,2 -0,1)	h ₃ (пред. откл. IT15) $\pm \frac{IT15}{2}$	L (пред. откл. IT17) $\pm \frac{IT17}{2}$
			Номинал.	Пред. откл.				
6910-0169		25	8,0	+0,18 -0,50	8,5	3,0	4,0	250
6910-0171		30	9,0	+0,30 -0,50	10,0	3,5	5,0	300
6910-0172		38	11,5	+0,30 -0,50	13,0	4,5	6,5	380
6910-0173		45	13,5	+0,30 -0,50	17,0			
6910-0174			15,5	+0,30 -0,50		6,5		
6910-0175		55	15,5	+0,24 -0,50	20,0	5,5	10,5	580
6910-0176			17,5	+0,24 -0,50		7,5		
6910-0177		65	18,0	+0,44 -0,50	23,0	6,5	12,0	680
6910-0178			20,0	+0,44 -0,50		8,5		
6910-0179		75	21,5	+0,44 -0,50	28,0	7,5	14,5	780
6910-0181			23,5	+0,44 -0,50		9,5		
6910-0182		90	25,5	+0,60 -0,50	34,0	8,5	17,5	900
6910-0183			27,5	+0,60 -0,50		10,5		

Продолжение

Размеры в мм

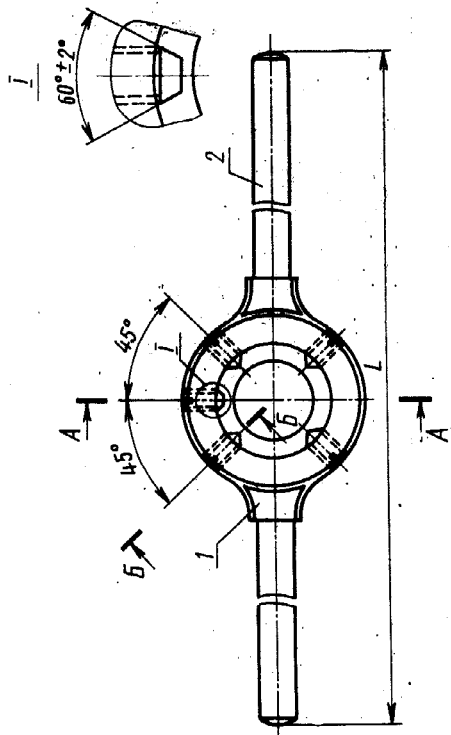
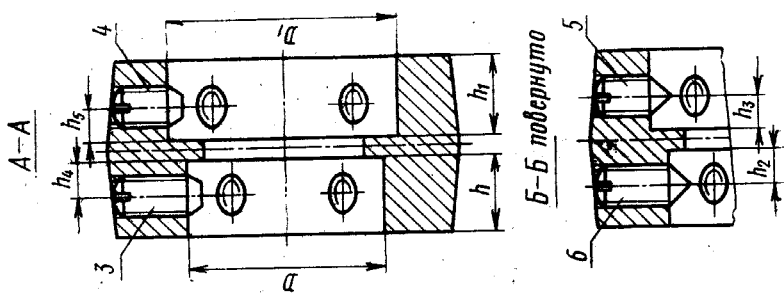
Обозначение воротка	Размеры плашек по ГОСТ 9740—71 $D \times H$	Номинальный диаметр резьбы, нарезаемой плашкой		Поз. 4. Кольцо Кол. 1
		Резьба метри- ческая по ГОСТ 9150—59	Резьба трубная цилиндрическая по ГОСТ 6351—78, дюймы	Обозначение
6910-0169	25×7	От 7 до 9	—	6910-0169/004
6910-0171	30×8	От 10 до 11	$\frac{1}{8}$	6910-0171/004
6910-0172	38×10	От 12 до 15	$\frac{1}{4}$	6910-0172/004
6910-0173	45×10		—	6910-0173/004
6910-0174	45×14		От $\frac{3}{8}$ до $\frac{1}{2}$	6910-0174/004
6910-0175	55×12	От 16 до 20	—	6910-0175/004
6910-0176	55×16		От $\frac{5}{8}$ до $\frac{3}{4}$	6910-0176/004
6910-0177	65×14	От 22 до 26	—	6910-0177/004
6910-0178	65×18		От $\frac{7}{8}$ до 1	6910-0178/004
6910-0179	75×16	От 27 до 36	—	6910-0179/004
6910-0181	75×20		От $1 \frac{1}{8}$ до $1 \frac{1}{4}$	6910-0181/004
6910-0182	90×18	От 38 до 42	—	6910-0182/004
6910-0183	90×22	От 45 до 52	От $1 \frac{3}{8}$ до $1 \frac{1}{2}$	6910-0183/004

Пример условного обозначения воротка размера-
ми $D=55$ мм, $h=15,5$ мм:

Вороток 6910-0175 ГОСТ 22395—77

5. Основные размеры воротков типа 2 исполнения 1 должны соответствовать указанным на черт. 3 и в табл. 3, а типа 2 исполнения 2—на черт. 4 и в табл. 4.

Тип 2
Исполнение 1



1—корпус (кол. 1); 2—ручка (кол. 2); 3—винт (кол. 1); 4—винт (кол. 1);
5—винт по ГОСТ 1476—75 (кол. 4); 6—винт по ГОСТ 1476—75 (кол. 4)

Черт. 3

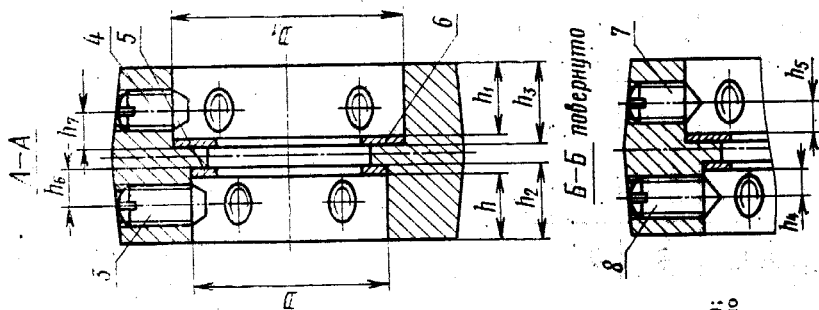
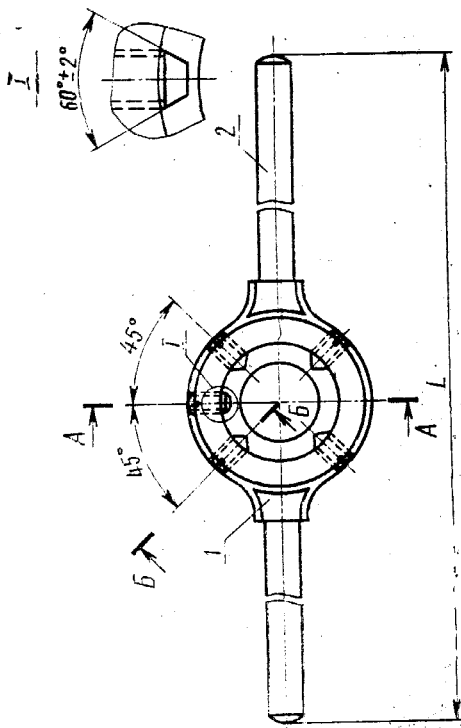
Таблица 3

мм

Обозначение воротка	Примене- мость	D		h		h ₂		h ₃		h ₁		L (пред. откл. ±1/2)	Размеры плашек по ГОСТ 9740—71 D×H	Номинальный диаметр метри- ческой резьбы по ГОСТ 9150—59, нарезаемой плашкой
		Пред. откл. H11	D ₁	h	h ₁	Пред. откл. H15	h ₂	h ₃	Пред. откл. ±0,1	h ₁	h ₂			
6910-0184		25	30	8,5	10	4,0	5,0	4,0	5,0	4,0	5,0	300	$\frac{25 \times 9}{30 \times 11}$	От 7 до 11
6910-0185		30	38	10,0	13	5,0	6,5	5,0	6,5	5,0	6,5	380	$\frac{30 \times 11}{38 \times 14}$	От 10 до 15
6910-0186		38	45	13,0	17	6,5	8,5	6,5	8,5	6,5	8,5	480	$\frac{38 \times 14}{45 \times 18}$	От 12 до 20
6910-0187		45	55	17,0	20	8,5	10,5	8,5	10,5	8,5	10,5	580	$\frac{45 \times 18}{55 \times 22}$	От 16 до 26
6910-0188		55	65	20,0	23	10,5	12,5	10,5	12,5	10,5	12,5	680	$\frac{55 \times 22}{65 \times 25}$	От 22 до 36

Пример условного обозначения воротка размерами D=30 мм, D₁=38 мм:
Вороток 6910-0185 ГОСТ 22395—77

Тип 2
Исполнение 2



1—корпус (кол. 1); 2—ручка (кол. 2); 3—винт (кол. 1); 4—винт (кол. 1);
5—кольцо подкладное (кол. 1); 6—кольцо подкладное (кол. 1); 7—винт по
ГОСТ 1476-75 (кол. 4); 8—винт по ГОСТ 1476-75 (кол. 4)

Черт. 4

Таблица 4

Размеры в мм

Обозначение воротков	Применяемость	D		h		h ₁		h ₂	h ₃	h ₄	h ₅	h ₆	h ₇	Δ (пред. откл. ± 1/17) ± 2
		Пред. откл. H11	Номи.	Пред. откл. H11	Номи.	Пред. откл. H12	Номи.							
6910-0189		25	30	8,0	+0,18 -0,50	8,0		8,5	10	3,0	3,5	4,0	5,0	300
6910-0191		30	38	9,0		11,5	+0,30 -0,50	10,0	13	3,5	4,5	5,0	6,5	380
6910-0192		38	45	11,5	+0,30 -0,50	13,5		13,0	17	4,5	6,5	6,5	8,5	480
6910-0193						15,5								
6910-0194		45	55	13,5		17,5	+0,24 -0,50	17,0	20	6,5	7,5	8,5	10,5	580
6910-0195				15,5										
6910-0196		55	65	17,5	+0,24 -0,50	20,0	+0,44 -0,50	20,0	23	5,5	6,5	10,5	12,0	680
6910-0197														

Обозначение воротков	Размеры плашек по ГОСТ 9740-71 $D \times H$	Размеры в мм		Поз. 5 Кольцо Код. 1	Поз. 6 Кольцо Код. 1	
		Номинальный диаметр резьбы, нарезаемой плашкой				Обозначения
		Резьба метрическая по ГОСТ 9150-59	Резьба трубная цилиндрическая по ГОСТ 6357-73, дюймы			
6910-0189	25×7 30×8	От 7 до 11	$1/8$	6910-0169/004	6910-0189/006	
6910-0191	30×8 38×10	От 10 до 15	От $1/8$ до $1/4$	6910-0171/004	6910-0191/006	
6910-0192	38×10 45×10	От 12 до 20	$1/4$	6910-0172/004	6910-0192/006	
6910-0193	38×10 45×14		От $1/4$ до $1/2$	6910-0172/004	6910-0193/006	
6910-0194	45×10 55×12		—	6910-0173/004	6910-0194/006	
6910-0195	45×14 55×16	От 16 до 26	От $3/8$ до $3/4$	6910-0174/004	6910-0195/006	
6910-0196	55×12 65×14	От 22 до 36	—	6910-0175/004	6910-0196/006	
6910-0197	55×16 65×18	От 22 до 36	От $5/8$ до 1	6910-0176/004	6910-0197/006	

Пример условного обозначения воротка размерами $D=38$ мм, $h=11,5$ мм, $D_1=45$ мм, $h_1=13,5$ мм:

Вороток 6910-0192 ГОСТ 22395-77

6. Основные размеры подкладных колец к вороткам типов 1 и 2 исполнения 2 должны соответствовать указанным на черт. 5 и в табл. 5.

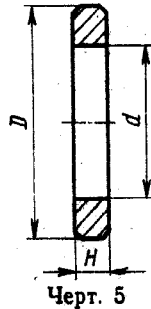


Таблица 5

мм

Обозначение кольца	D (пред. откл. H12)	d (пред. откл. H15)	H (пред. откл. -0,1)
6910-0169/004	25	18	1,0
6910-0171/004	30	22	1,5
6910-0172/004	38	28	2,0
6910-0173/004	45	36	4,0
6910-0174/004			2,0
6910-0175/004	55	44	5,0
6910-0176/004			3,0
6910-0177/004	65	54	5,5
6910-0178/004			3,5
6910-0179/004	75	64	7,0
6910-0181/004			5,0
6910-0182/004	90	74	9,0
6910-0183/004			7,0
6910-0189/006	30	18	1,5
6910-0191/006	38	22	2,0
6910-0192/006	45	28	4,0
6910-0193/006			2,0
6910-0194/006	55	36	5,0
6910-0195/006			3,0
6910-0196/006	65	44	5,5
6910-0197/006			3,5

Пример условного обозначения подкладного кольца размерами $D=30$ мм, $d=22$ мм, $H=1,5$ мм:

Кольцо подкладное 6910-0171/004 ГОСТ 22395—77

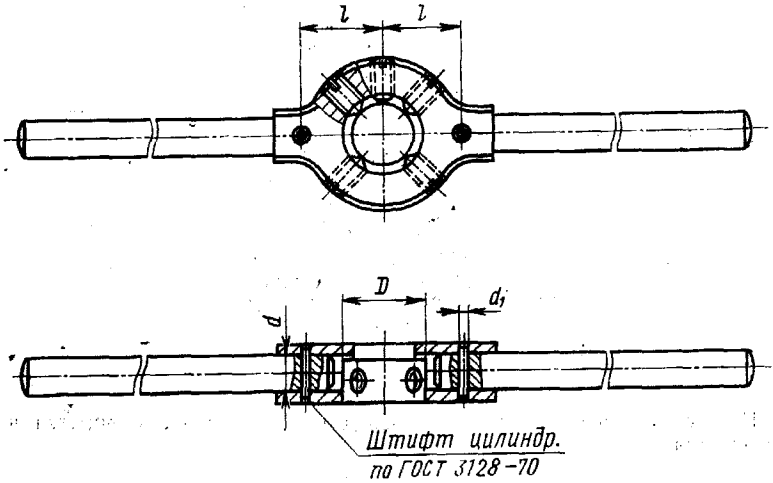
7. Конструктивные размеры деталей воротков указаны в рекомендуемом приложении.

8. Предельные отклонения размеров установлены по СТ СЭВ 144—75 и СТ СЭВ 145—75.

9. Поля допусков резьбы — по ГОСТ 16093—70.



КОНСТРУКТИВНЫЕ РАЗМЕРЫ ВОРОТКОВ И ДЕТАЛЕЙ К НИМ

Вороток типа 1
(черт. 1, табл. 1)

Примечание. Способ соединения ручек с корпусом воротка не регламентируется.

Черт. 1

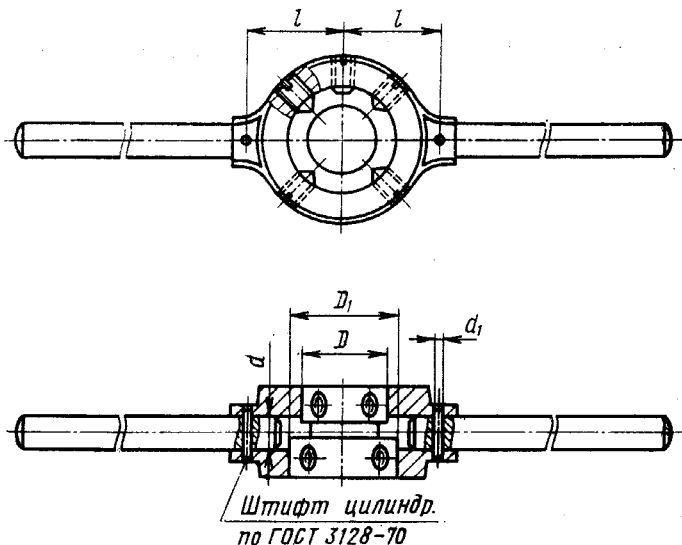
Таблица 1

мм

D	d (пред. откл. $\frac{H7}{j6}$)	d_1 (пред. откл. $\frac{H7}{k6}$)	l (пред. откл. $\pm \frac{IT17}{2}$)
25	6	2	20
30	8		25
38	10		30
45	12	3	35
55	16		40
65	18		48
75	18	4	55
90	20		65

Вороток типа 2

(черт. 2, табл. 2)



Примечание. Способ соединения ручек с корпусом воротка не регламентируется.

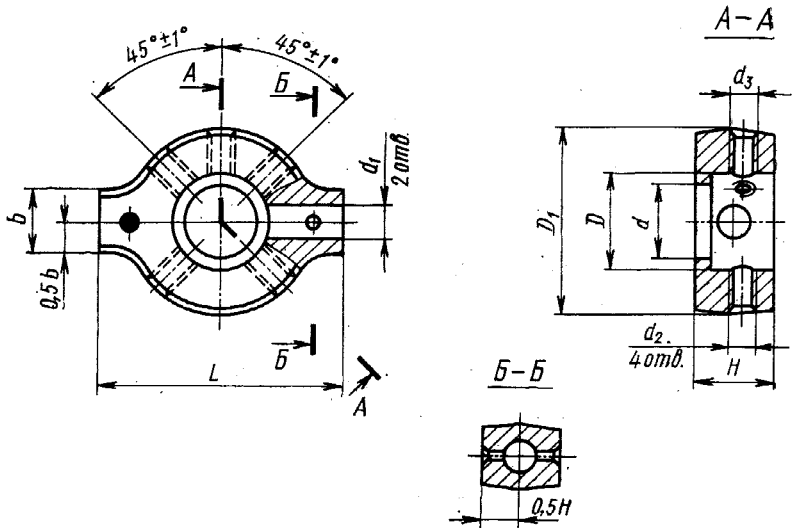
Черт. 2

Таблица 2

мм				
D	D_1	d (пред. откл. $\frac{H7}{f6}$)	d_1 (пред. откл. $\frac{H7}{k6}$)	l (пред. откл. $\pm \frac{IT17}{2}$)
25	30	8	2	25
30	38	10		30
38	45	12	3	35
45	55			40
55	65	16		48

Корпус к воротку типа 1 (поз. 1)

(черт. 3, табл. 3)



Черт. 3

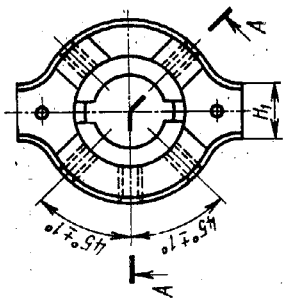
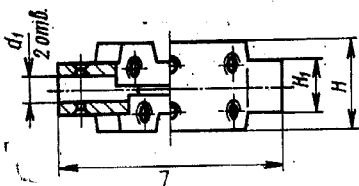
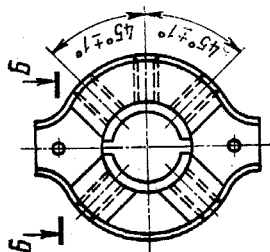
Таблица 3

мм

D	D ₁	H	b'	d (пред. откл. H16)	d ₁ (пред. откл. H7)	d ₂	d ₃	L (пред. откл. $\pm \frac{IT15}{2}$)
	Пред. откл. h16							
25	40	12	12	20	8	M6	M6	50
30	45	14	14	25				60
38	60	17	16	32	10	M8	M8	70
45	70	22	20	40				85
55	85	24		48	12	M10	M10	95
65	95	27	24	58				115
75	105	32	26	68	18	M10	M12	130
90	120	38	30	78				20

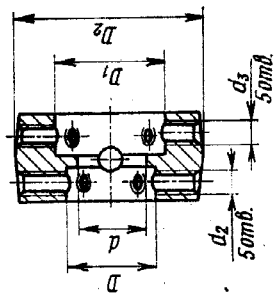
Корпус к воротку типа 2 (поз. 1)

(черт. 4, табл. 4)



A-A повернуто

B-B



Черт. 4

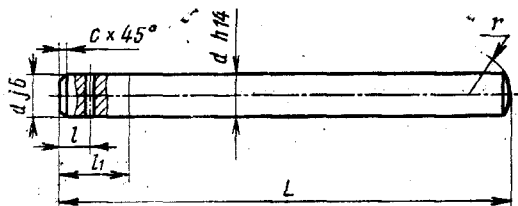
Таблица 4

мм

D	D ₁	D ₂	H	H ₁	d (пред. откл. H16)	d ₁ (пред. откл. H7)	d ₂	d ₃	L (пред. откл. ±IT17/2)
		Пред. откл. h16							
25	30	45	22	14	20	8	M6	M6	60
30	38	60	27	16	25	10		M8	70
38	45	70	35	20	32	12	M8	M10	85
45	55	85	40		40				95
55	65	95	48	24	48	16	M10		115

Ручка к вороткам типа 1 и 2 (поз. 2)

(черт. 5, табл. 5)



Черт. 5

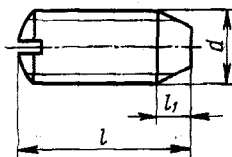
Таблица 5

мм

Тип воротка			d	L (пред. откл. ±IT17/2)	l	l ₁ (пред. откл. ±0,2)	r (пред. откл. ±IT15/2)
1	2						
D	D	D ₁					
25	—	—	8	110	5	15	8
30	25	30		133	8		
38	30	38	10	170	10	20	10
45	38	45	12	215			12
55	45	55		260			
65	55	65	16	304	12	25	16
75	—	—	18	350	15	30	18
90	—	—	20	403	18	35	20

Винты к вороткам типа 1 (поз. 3) и типа 2 (поз. 3 и 4)*

(черт. 6, табл. 6)



Черт. 6

* Заготовки винтов — по ГОСТ 1476—75.

Таблица 6

Тип воротка			мм		
1	2		d (пред. откл. ±0,8)	l (пред. откл. ±0,8)	l ₁ (пред. откл. ±0,2)
D	D	D ₁			
25	—	—	M6	10	2,5
30	—	—		12	
—	25	30		16	
—	30	38		12	
38	—	—	M8	14	3,5
45	—	—		12	
—	30	38		14	
—	38	45		18	
—	38	45		22	
—	45	55		16	
55	—	—	M10	18	4,0
65	—	—		16	
75	—	—		22	
—	45	55		16	
—	55	65		16	
—	55	65		16	
90	—	—	M12	18	

СОДЕРЖАНИЕ

10.	ГОСТ 22394—77	Воротки для круглых плашек диаметрами 16 и 20 мм. Типы и основные размеры	3
20.	ГОСТ 22395—77	Воротки для круглых плашек диаметрами от 25 до 90 мм. Типы и основные размеры	12

Редактор *А. Л. Владимиров*
Технический редактор *Л. Я. Митрофанова*
Корректор *А. С. Черноусова*